

保証書

持込修理 無料修理規定

- 取扱説明書、本体貼付ラベル等の注意書に従った使用状態で、保証期間内に故障した場合のみ無料修理いたします。
 - 保証期間内でも次の場合には有料修理となります。
 - 使用上の誤り、または、自己修理、分解、調整、改造等による故障及び損傷
 - お買い上げ後の輸送、移動、落下等による故障及び損傷
 - 火災、地震、水害、落雷、その他の天災地変、公害、塩害、異常電圧、水掛り等による故障及び損傷
 - (二) 消耗または摩耗した部品、付属品の交換
 - (ホ) 本書のご提示がない場合
 - (ヘ) 本書にお買い上げ年月日、お客様名、販売店名の記入がない場合、あるいは文字を書きかえられた場合（但し、販売シールや領収書でも未記入項目の代用となります）
 - (ト) 本品本来の用途以外に使用された場合の故障及び損傷
 - (チ) 一般家庭用以外（例：業務用、または業務用に準ずる使用方法）で使用された場合の故障及び損傷
- ご贈答、ご転居等で本保証書に記入のお買い上げ販売店に修理をご依頼になれない場合は、弊社修理ご相談センターにお問い合わせください。
 - 本書は日本国内においてのみ有効です。 This warranty is valid only in Japan.
 - 本書は再発行いたしませんので紛失しないように大切に保管してください。

商品名	人感・明暗センサー付きムードライト RYOU		★お買い上げ日	年 月 日
型番	LM-SO1MML-W LM-SO1MMD-W	品番	07-9833 07-9834	保証期間：本体1年間（お買い上げ日から）
お客様	ふりがな ★お名前 様 ★ご住所 〒 — — — 電話 (—)			
修理メモ				
販売店	★住所 店名 電話 <div style="text-align: right; border: 1px solid black; border-radius: 50%; width: 20px; height: 20px; display: flex; align-items: center; justify-content: center; margin: 0 auto;">印</div>			

(注) ★印欄に記入のない場合は無効となりますので、必ずご確認ください。 2014/12

※この保証書は、本書に明示した期間、条件のもとにおいて無料修理をお約束するものです。

※この保証書によって保証書を発行している者（保証責任者）、及びそれ以外の事業者に対するお客様の法律上の権利を制限するものではありません。

※保証期間経過後の修理についてご不明の場合は、お買い上げの販売店または弊社修理ご相談センターにお問い合わせください。

※お客様にご記入いただいた保証書の内容は、保証期間内のサービス活動及びその後の安全点検活動のために記載内容を利用させて頂く場合がありますので、ご了承ください。

OHM 株式会社 オーム電機
 〒342-8502 埼玉県吉川市旭3-8
<http://www.ohm-electric.co.jp>

修理に関するご相談は 修理ご相談センターへ
 電話受付 **048-992-3970** 平日9:00~17:00
土・日・祝日及び年末年始は除きます

製品に関するお問い合わせは お客様相談室へ
 ●通話料無料 ●携帯・IP・公衆電話からは
0120-963-006 048-992-2735
 電話受付 平日9:00~17:30 土曜9:00~17:00
※日曜・祝日及び年末年始は除きます



取扱説明書 保証書付

人感・明暗センサー付きムードライト

Ryou

リョウ



このたびは、当製品をお買い上げいただき、誠にありがとうございます。
 この取扱説明書をよくお読みになり、正しく安全にお使いください。
 ご使用前に「安全上のご注意」を必ずお読みください。
 保証書は「お買い上げ日・販売店名」などの記入を確かめ、
 取扱説明書とともに大切に保管してください。

- 型番：LM-SO1MML-W / 品番：07-9833（電球色）
- 型番：LM-SO1MMD-W / 品番：07-9834（星光色）

安全上のご注意 必ずお守りください。

人への危害、財産への損害を防止するため、必ずお守りいただくことを説明しています。
 ■誤った使い方をしたときに生じる危害や損害の程度を区分して、説明しています。

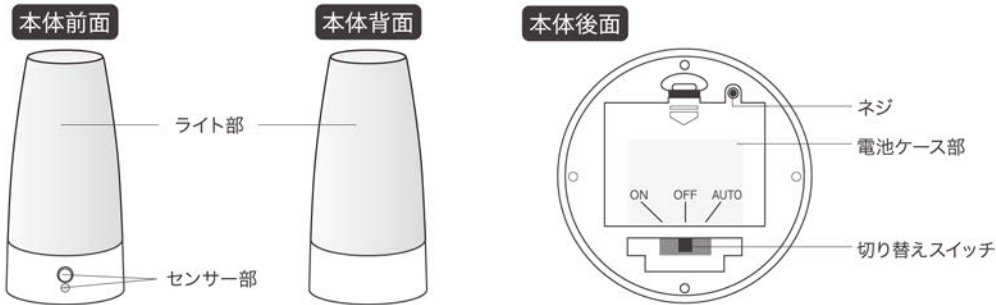
	警告 「死亡または重傷を負う可能性が想定される」内容です。		注意 「傷害を負う可能性または物的損害が発生する可能性が想定される」内容です。
--	--------------------------------------	--	--

■お守りいただく内容を、次の図記号で説明しています。（下記は図記号の一例です）

	してはいけない内容です。		実行しなければならない内容です。
	警告		禁止
			必ず守る
	警告		禁止
	注意		必ず守る

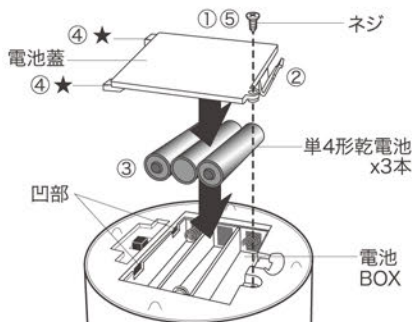
- 電池の(+)と(-)を逆にして使用しない。液漏れ、発熱、破裂のおそれがあります。
- 新しい電池、古い電池、種類の異なる電池などを混ぜて使用しない。
液漏れ、発熱、破裂のおそれがあります。
- 使い切った電池は、機器から取り出す。
そのまま放置すると液漏れ等により機器を破損させる恐れがあります。
- 取り外した電池は、乳幼児の手の届かない所に置く。
万一、電池を飲み込んだ場合は、すぐに医師に相談する。
- 電池の液が目に入った場合は、すぐに水道水などのきれいな水で洗い流し、医師の治療を受ける。
- 電池に直接はんだ付けしない。液漏れ、発熱、破損のおそれがあります。
- 電池を落下させたり、強い衝撃を与えたり、変形させたりしない。
液漏れ、発熱、破損のおそれがあります。
- 電池を水で濡らさない。発熱やサビを発生させるおそれがあります。
- 本製品は防水仕様ではありませんので、雨や水のかかる場所、浴室などの湿気の多い場所では使用しないでください。火災や故障の原因になります。
- 電池の液が、皮膚や衣類に付着した場合はきれいな水で洗い流す。
- 使い切った電池を捨てる場合、自治体の条例などの定めがある場合には、その条例に従って廃棄する。
- 電池を保管する場合は、テープなどで端子部を絶縁する。他の電池や金属製のものと混ぜて保管すると液漏れ、発熱、破裂などのおそれがあります。

各部名称と付属品について



電池の入れ方と切り替えスイッチ・設置場所について

電池の入れ方について



- ①ネジをドライバーで外す。
- ②本体底部の電池蓋を外す。
- ③単4形乾電池3本を電池BOX内の表示に従いセットする。
- ④電池蓋の★部を電池BOXの凹部の2カ所を合わせてはめ込み、元に戻す。
- ⑤ネジをドライバーで取り付ける。

切り替えスイッチについて



※暗い所では、人感センサーが人の動きを感知して自動点灯します。人がいなくなると、約15秒後に消灯します。ただし、そのまま感知範囲内で人が動いていると、点灯時間は延長されます。

設置場所について

- 歩行の妨げにならない安定した場所に設置してください。
- 不安定な場所や、燃えやすいものの近くでは使用しないでください。
- 長時間使用しないときは電池を抜いて、保管してください。

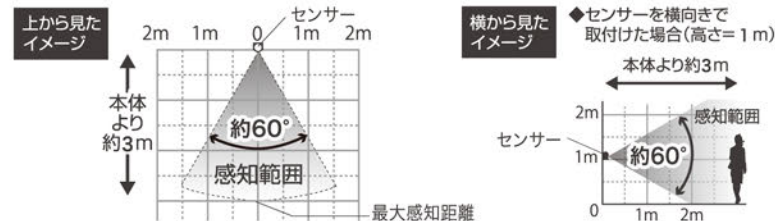
仕様

品番 / 型番	LM-SO1MML-W / 07-9833	LM-SO1MMD-W / 07-9834
光源	電球色LEDx1個	白色LEDx1個
人感センサー検知範囲	約3m (左右 約60° 上下 約60°)	
点灯保持時間	約15秒	
切り替えスイッチ	ON・OFF・AUTO	
電源	単4形乾電池x3本(乾電池別売)	
明るさ(ルーメン)	約20ルーメン	
乾電池の寿命 (アルカリ乾電池使用の場合の目安)	アルカリ乾電池を使用した場合、常時点灯(ON)モードで約24時間点灯可能。 また、自動点灯・自動消灯(AUTO)モードでスタンバイ状態から1日10回の点灯で約16ヶ月使用可能。(1回15秒間点灯した場合)※乾電池の性能や使用条件により変化します。	
外形寸法(約)	幅75 x 高さ157 x 奥行77 (mm)	
質量(約)	100g(乾電池別)	
付属品	取扱説明書(保証書付)	

使用上のご注意

- 初回動作時は動作が安定するまで多少の時間がかかります。特に電池を交換した場合、初回の点灯はセンサーの起動のため1回消灯する場合があります。
- 自動消灯後数秒間は、感知範囲内で動いてもすぐに点灯しませんが、故障ではありません。センサーがリセットするための待機時間となります。
- 人がいない場所で自動点灯をくり返す場合は使用環境により人感センサーが誤動作している可能性がありますので、その時は、センサーの向きを調整してください。
- 人感センサーの取り付け位置や角度によっては、センサーの感度や感知範囲に差が出る場合があります。その時は、センサーの向きを調整してご使用ください。
- 人感センサーは温度差と移動角度に対して感知します。使用環境によってセンサーの感度が変化することがあります。次のような場合は感知性能が落ちたり、誤動作するおそれがありますのでご注意ください。
 - a.取り付けた場所の室温が32℃を超え、人の体温との差が少ない場合(特に夏場など)
 - b.取り付けた人感センサーの正面に向かってまっすぐ歩いた時(人が近づく方向にセンサーの正面を向けて取り付けた場合)
 - c.通路とセンサーの間に障害物があり見通しが良くない場合
 - d.感知範囲内に、電気ポットや炊飯器、エアコン等がおりてあり、温度変化の起きやすい場所
 - e.3m以上センサーから離れた位置での少しの移動やヘルメットや手袋など全身を被った服装で動いた場合(人の体温を感知しにくい場合の動き)
 - f.素早くセンサーの感知範囲を通り過ぎた場合
- LEDは交換できません。また、LEDの特性上、光の色や明るさにバラつきが出る場合がありますので、ご了承ください。
- 商品仕様のため、電池が消耗した場合に点灯・消灯をくり返すことがあります。電池交換を行ってください。
- お手入れの際は柔らかい布で乾拭きするか、薄めた中性洗剤を布に含ませ、固く絞って拭き取ってください。ベンジンやアルコール、シンナーなどは使用しないでください。変形・変色・ひび割れの原因になります。
- 製品及び梱包材を破棄される際は、お住まいの自治体の取り決めに基づいた処理をお願いします。
- 天災などの不可抗力や、不当な処理・改造による故障・破損に対する保証はいたしかねます。

人感センサー感知範囲



センサーの感度は、気温や設置場所など、周囲の状況により変わる場合がございます。

故障かな?と思ったら

…修理をお申し付けになる前に下記の点をお調べください。

こんな時は?	調べるところ	対処方法
センサー感知エリアに入っているのに点灯しない	乾電池が正しい向きに入っていますか?	乾電池の(+)(-)の方向を確認して正しくセットしてください。
	乾電池が消耗していませんか?	乾電池を交換してください。
	感知エリアの設定は適切ですか?	取付位置を変更するか、感知エリアの再調整をしてください。
	センサー部に向かって直進していませんか?	人がセンサー部を横切るように取付位置を変更するか、感知エリアの再調整をしてください。
	夏などで体温と外気温との差が、少なくありませんか?	センサーは人の動きによる温度変化を感知するため、これらの場所、感知しにくい時があります。
点灯しない	感知エリアが遮られていませんか?	センサーの前に壁があると人の動きを感知できません。取付場所を変更するか、感知範囲を再調整してください。
	感知エリア内に、または周囲に次の誤動作をする要因がありますか?例:他の照明器具、植木、洗濯物、犬や猫、給湯器、エアコンの吹出し口、強い無線ノイズ。	誤動作の要因を取除くか、感知エリアの再調整をしてください。
センサー感知エリアに人がいるのに消灯する	人が静止していませんか?	感知エリアの中でも静止している人は感知しません。
	感知エリアに人が入っていますか?	感知エリアの調整をしてください。
点灯・消灯をくり返す	乾電池が消耗していませんか?	乾電池を交換してください。