

保証書

持込修理 無料修理規定

- 1.取扱説明書、本体貼付ラベル等の注意書に従った使用状態で、保証期間内に故障した場合のみ、無料修理致します。
- 2.保証期間内で次の場合は有料修理となります。

- (イ) 使用上の誤り、または、自己修理、分解、調整、改造等による故障及び損傷
- (ロ) お買い上げ後の輸送、移動、落下等による故障及び損傷
- (ハ) 火災、地震、水害、落雷、その他の天災地変、公害、塩害、異常電圧、水掛り等による故障及び損傷
- (ニ) 消耗または摩耗した部品、付属品の交換
- (ホ) 本書のご提示がない場合
- (ヘ) 本書にお買い上げ年月日、お客様名、販売店名の記入がない場合、あるいは文字をかきかえられた場合
(但し、販売シールや領収書でも未記入項目の代用となります)
- (ト) 本品本来の用途以外に使用された場合の故障及び損傷
- (チ) 一般家庭用以外(例:業務用、または業務用に準ずる使用方法)で使用された場合の故障及び損傷

3.ご贈答、ご転居等で本保証書に記入のお買い上げ販売店に修理をご依頼になれない場合は、弊社修理ご相談センターにお問い合わせください。

4.本書は日本国内においてのみ有効です。This warranty is Valid only in Japan.

5.本書は再発行致しませんので紛失しないよう大切に保管してください。

商品名：LED エコスリム ネオ		★お買い上げ日： 年 月 日	
型番：LT-N07S-L 品番：07-9779		保証期間：本体1年間（お買い上げの日から）	
お客様	★お名前		様
	★ご住所 〒 -		
		電話	()
修理メモ			
販売店	★住所 店名 電話		印

(注) ★印欄に記入のない場合は無効となりますので、必ずご確認ください。

※この保証書は、本書に明示した期間、条件のもとにおいて無料修理をお約束するものです。

※この保証書によって保証書を発行している者(保証責任者)、及びそれ以外の事業者に対するお客様の法律上の権利を制限するものではありません。

※保証期間経過後の修理についてご不明の場合は、お買い上げの販売店または弊社修理ご相談センターにお問い合わせください。

※お客様にご記入いただいた保証書の内容は、保証期間内のサービス活動及びその後の安全点検活動のために記載内容を利用させて頂く場合がありますので、ご了承ください。

◎OHM 株式会社 オーム電機
〒342-8502 埼玉県吉川市旭3-8
<https://www.ohm-electric.co.jp>

製品に関するお問い合わせは お客様相談室へ
●通話料無料 ●携帯・IP・公衆電話からは
0120-963-006 048-992-2735

電話受付 平日9:00~17:00
※土曜・日曜・祝日及び年末年始は除きます

修理に関するご相談は 修理ご相談センターへ
電話受付 048-992-3970 平日9:00~17:00
※土曜・日曜・祝日及び年末年始は除きます

取扱説明書

保証書付

保管用

LED エコスリム ネオ [電球色]

■型番：LT-N07S-L ■商品番号：07-9779

このたびは、当製品をお買い上げいただき、まことにありがとうございます。
この取扱説明書をよくお読みになり、正しく安全にお使いください。
ご使用前に「安全上のご注意」を必ずお読みください。
保証書は「お買い上げ日・販売店名」などの記入を確かめ、
取扱説明書とともに大切に保管してください。



安全上のご注意 必ずお守りください。

人への危害、財産への損害を防止するため、必ずお守りいただくことを説明しています。

■誤った使い方をしたときに生じる危害や損害の程度を区分して、説明しています。



警告

「死亡や重傷を負うおそれがある内容」です。



注意

「軽傷または家屋、家財などの損害が発生するおそれがある内容」です。



禁止



指示を守る



電源プラグを抜く



警告

- 取付け・取外しやお手入れの際は必ず電源プラグをコンセントから抜く。感電や火傷をするおそれがあります。
- コードをたばねて使用しない。破損のおそれがあり、火災の原因になります。
- コードを引っ張ったり、傷つけたり、挟んだり、加工したり、無理に曲げたり、たこ足配線したり、ねじったり、加熱したりしない。破損のおそれや破損して火災の原因になります。
- 濡れた手で電源プラグを抜かない。感電や火災の原因になります。
- 入出力コネクタに専用コード以外の異物を差込まない。感電や火災の原因になります。
- 分解や部品の交換をしない。感電や火災、故障・破損の原因となります。
- LEDの光を長時間直視しない。目に悪影響を及ぼすおそれがあります。
- 調光機能付の器具には使用しない。破損や故障の原因になります。
- 連結する場合は必ず当社製「LED エコスリム ネオ」のみを使用する。
- 出力コネクタが空いている場合には必ずサイドキャップを取付ける。感電や故障の原因になります。



注意

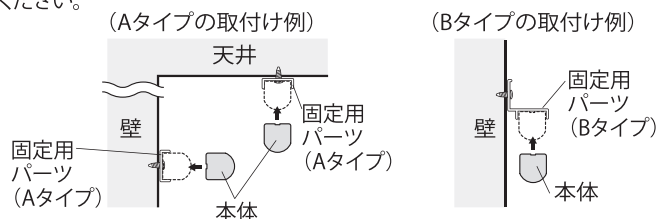
- 付属の電源コード(ACコード)は本製品専用です。本製品を使用の際は、必ず付属の電源コードをお使いください。また、付属の電源コードは、絶対他の製品には使用しないでください。製品破損もしくは火傷・発煙・火災の原因となる場合があります。
- 落下のおそれがありますので、天井に取付ける際は、取付け後の状態をよく確認し、補強が必要な場合、状況に合わせて適切な補強を行なってください。
- LEDの特性上、光の色や明るさにバラツキが出る場合があります。また、LEDは交換できません。
- 長時間使用しない場合、電源プラグをコンセントから抜いてください。
- 温度が高くなる場所やその周辺には取付けしない。
- 本製品は防水仕様ではありませんので、雨や水のかかる場所、浴室など湿気の多い場所には取付けない。

取付けとご使用方法

1.固定用パーツを本体の長さに合わせて、適切な位置に付属のネジで確実に固定します。(天井や壁への取付けは材質により厚さが異なるため、状況に応じてアンカー・プラグなどで対応してください。少なくとも8mm以上の厚さの場所に取付けてください。)

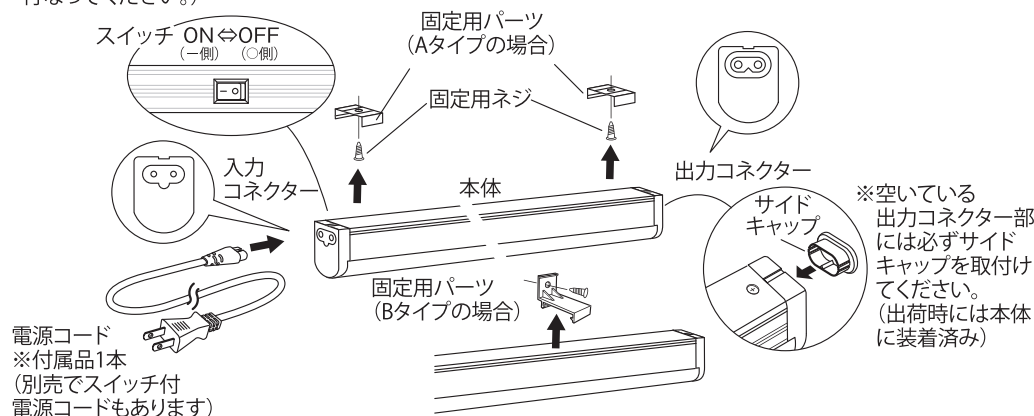
※天井や壁などへの取付けの際は、落下防止のため固定用パーツが確実に固定されている事を必ず確認してください。また、定期的に固定状態を確認してください。

※固定用パーツは2種類(Aタイプ・Bタイプ) 付属しております。取付け場所の状況により適する方をお選びください。また、状況により当社製オプションパーツのマグネットもご利用ください。



2.本体を固定用パーツに確実にはめ込んでください。

3.電源コードを入力コネクターの形状に合わせて差込んでご使用ください。(電源のON・OFFは本体スイッチで行なってください。)



設置状況により、本体スイッチを操作しにくい場合は、別売のスイッチ付電源コードをご使用ください。

※スイッチ付電源コードを使って「LED エコスリム ネオ」を接続した場合、スイッチ付電源コードの中間スイッチを「OFF」にすると、すべての「LED エコスリム ネオ」は消灯し、中間スイッチが「ON」のときは、それぞれの「LED エコスリム ネオ」の本体スイッチで「ON」「OFF」の操作ができます。

★連結する場合 (最大12台まで連結可能)

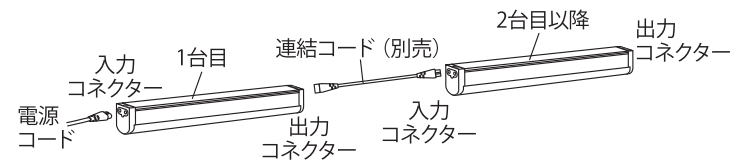
「LED エコスリム ネオ」は別売のジョイントパーツ、または、連結コードを使うことにより、最大12台まで連結できます。右ページの連結方法をご参照ください。

製品仕様

定格電圧	AC 100V 50/60Hz	定格消費電力	7.0W	付属品 ・電源コード/約1.4m (1本) ・固定用パーツAタイプ (2個) ・固定用パーツBタイプ (2個) ・固定用ネジ (4本) ・サイドキャップ※装着済み
本体質量	約205g	全光束	620 lm	
省エネルギー消費効率	88.5 lm/W	光源色	電球色	
外形寸法	(約)幅25×高さ35×長さ455mm (本体のみ)			

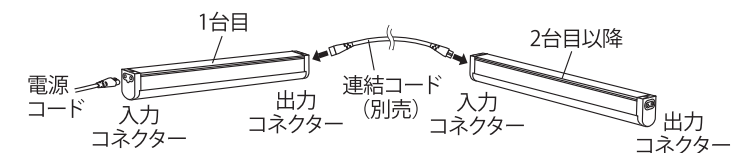
連結方法

①連結コード (別売) を使用する場合

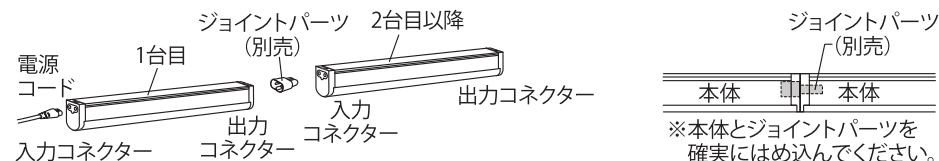


◎角度をつけて連結する事も可能です。

※急角度での設置は、コードの破損につながりますので、無理な条件下では行わないでください。



②ジョイントパーツ (別売) を使用する場合



※付属の電源コードを使用した場合、電源のON・OFFはそれぞれの本体スイッチで行なってください。

※連結する場合、連結順に関係なく、1本がOFFでも、他は点灯します。

※連結コードおよびジョイントパーツは2本以上をつなげて、ご使用はできません。

※連結する場合は、必ず当社製「LED エコスリム ネオ」シリーズのみをご使用ください。

「LED エコスリム ネオ」シリーズ以外は使用しないでください。また、長さの異なる製品を混合して連結する場合でも最大12台まで。13台以上の連結は行なわないでください。

メンテナンス

●効率よく使用していただくために、定期的に清掃や点検を行なってください。

●連結して使用する場合は、必ず当社 LED エコスリム専用のオプションパーツをご使用ください。

オプションパーツ ★当社 LED エコスリム専用オプションパーツと共通です

品名	商品型番	商品番号
スイッチ付電源コード (約1.4m)	LT-NP-01	07-3777
連結コード (約27cm) & ジョイントパーツ	LT-NP-02	07-3778
マグネット	LT-NP-03	07-3781

【ご注意】長さの異なる製品を混合して連結する場合でも最大12台まで。