

**お手入れ時のご注意** ACアダプターを抜いて、器具が冷めてから行ってください。

- 汚れがひどい場合は、薄めた中性洗剤や石けん水に浸した布を固く絞って拭き取り、乾いた布で仕上げてください。  
※化学ぞうきんを使ってお手入れする際は、使用する化学ぞうきんの注意書に従ってください。  
製品によっては、プラスチックに悪影響を及ぼす場合があります。
- シンナー、ベンジンなどの揮発性のもので拭いたり、殺虫剤などをかけたりしないでください。  
変色・変形、または破損の原因になります。

**■クランプライトを長期間使用する場合の安全に関するご注意**

- クランプライトには寿命があります。交換の目安は8~10年となります。
- 本製品を明るく安全に使用していただくため、定期的（おおむね6か月に1回程度）に清掃・点検してください。  
清掃・点検せずに長期間使用した場合、まれに発煙、発火、感電などのおそれがあります。

**主な仕様**

- 定 格 …………… DC24V 280mA
- 消費電力 …………… 約6.2W
- 待機時消費電力 …… 約0.2W
- 全 光 束 …………… 約530ルーメン
- 直下照度 …………… 約1,200ルクス（卓上約45cmの高さ）
- 机上面照度 …………… JIS C 8112:2014 机上面照度区分 A形 相当
- 使用光源 …………… チップLED×6灯使用（交換不可）/昼白色
- 使用場所 …………… 屋内専用（屋外使用禁止）
- 付 属 品 …………… 専用ACアダプター（コード長さ：約1.7m）
- 本体寸法 …………… アーム長さ（最長）：約83cm  
セード直径：11.5cm

※LED素子にはばらつきがあるため、同じ形名商品でも商品ごとに発光色、明るさが異なる場合がありますのでご了承ください。  
※本機の仕様および外観は、改良のため予告なく変更する場合があります。

（キリトリ線）

保証書		持込修理
商品名	LED CLAMP LIGHT	★お買い上げ年月日： 年 月 日
型番	AS-LN51AH-K	品番 07-8686
保証期間	本体1年間（お買い上げ日から）	
お客様	ふりがな ★お名前 様 ★ご住所 〒 - 電話 ( )	
修理メモ		
販売店	★住所 店名 電話	

（注）★印欄に記入の無い場合は無効となりますので、必ずご確認ください。

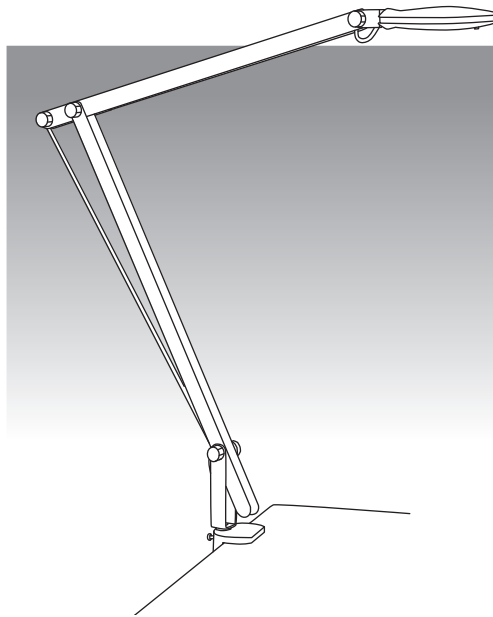
※この保証書は、本書に明示した期間、条件のもとにおいて無料修理をお約束するものです。  
※この保証書によって保証書を発行している者（保証責任者）、及びそれ以外の事業者に対するお客様の法律上の権利を制限するものではありません。  
※保証期間経過後の修理についてご不明の場合は、お買い上げの販売店または弊社修理ご相談センターにお問い合わせください。  
※お客様にご記入いただいた保証書の内容は、保証期間内のサービス活動及びその後の安全点検活動のために記載内容を利用させていただきます場合がありますので、ご了承ください。

**OHM 株式会社 オーム電機**  
〒342-8502 埼玉県吉川市旭3-8  
<http://www.ohm-electric.co.jp>

製品に関するお問い合わせは **お客様相談室** へ  
●通話料無料 ●携帯・IP・公衆電話からは  
**0120-963-006 048-992-2735**  
電話 平日 9:00~17:30 土曜 9:00~17:00  
受付 日曜・祝日及び年末年始は休みます

修理に関する相談は **修理ご相談センター** へ  
電話 **048-992-3970** 平日 9:00~17:00  
受付 土・日・祝日及び年末年始は休みます

07-8686A



型番：AS-LN51AH-K

**LED CLAMP LIGHT**

**保証書付 取扱説明書**

このたびは、オーム電機のLED CLAMP LIGHTをお買い上げいただき、まことにありがとうございました。  
取扱説明書をよくお読みのうえ、正しくお使いください。  
また、この取扱説明書には保証書も付いておりますので、大切に保管し、必要なお読みください。

**安全上のご注意** 必ずお守りください。

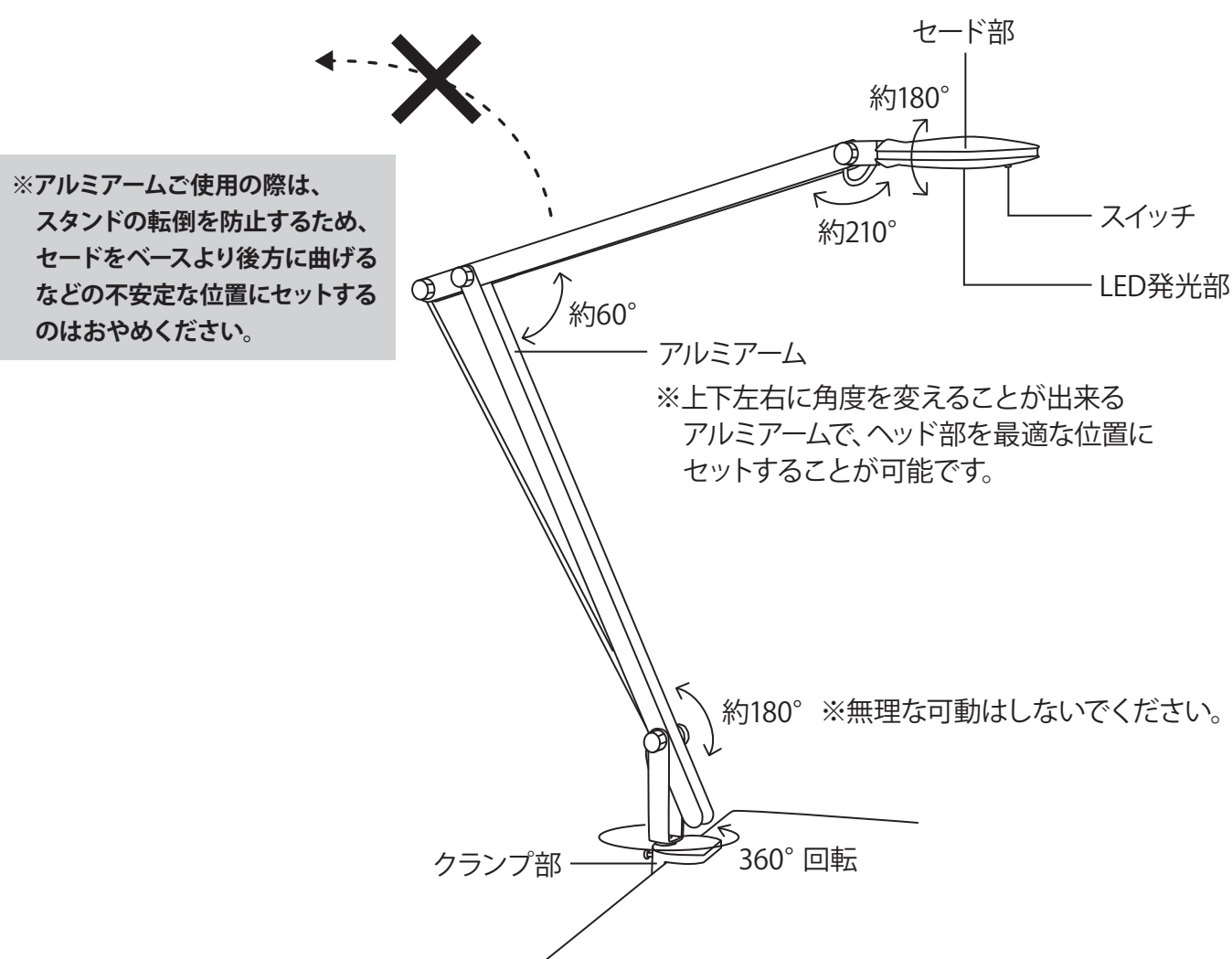
製品および取扱説明書には、重要な内容の記載があります。それは、お使いになる方や他人への危害と財産への損害を未然に防ぎ、安全に正しくお使いいただくためです。次の内容（表示・図記号）をよく理解してから本文をお読みいただき、記載事項を必ずお守りください。

- 図記号の説明
  - ⚠ **警告** 「死亡または重傷を負う可能性が想定される」内容です。
  - ⚠ **注意** 「損害を負う可能性または物的損害が発生する可能性が想定される」内容です。
- 表示の説明
  - 🚫 **禁止** してはいけない「禁止」内容です。
  - 🛑 **必ず実行していただく「指示」** 内容です。

警告	注意
<p><b>布や紙など燃えやすいものでおったり、かぶせたりしない。</b> 火災の原因になります。</p> <p><b>電源コードを傷つけたり加工したり、重いものを乗せたり、挟み込んだりしない。</b> 電源コードが破損し火災・感電の原因になります。</p> <p><b>電源コードが傷んだら、使用しない。</b> 火災・感電の原因になります。</p> <p><b>不安定な場所で使用しない。</b> 落下してけがや破損の原因になります。</p>	<p><b>熱器具や火気のそばで使用しない。</b> 製品が変形し、火災、感電、故障の原因になります。</p> <p><b>直射日光のあたる場所に設置しない。</b> 製品が変形し、火災、感電、故障の原因になります。</p> <p><b>ACアダプターはコンセントに根元まで確実に差し込む。</b> 火災・感電のおそれがあります。</p> <p><b>ACアダプターを抜くときは、必ずACアダプター本体を持って行う。</b> 電源コードが破損し、火災、感電の原因になります。</p> <p><b>お手入れのときは必ず電源を切り、ACアダプターを抜いてから行う。</b> 感電・けがのおそれがあります。</p> <p><b>長期間使用しないときはACアダプターをコンセントから抜く。</b> 旅行などで長期間使用しないときは、安全のためACアダプターをコンセントから抜いてください。</p>
<p><b>幼児の手の届くところで使用しない。</b> 感電・けがのおそれがあります。</p> <p><b>風呂場など、水気の多い場所や屋外で使用しない。</b> 火災・感電の原因になります。</p> <p><b>製品を水につけたり、かけたりしない。</b> 感電・ショート・発火の原因になります。</p> <p><b>ACアダプターは濡れた手で抜き差ししない。</b> 感電事故の原因になります。</p> <p><b>絶対に分解、改造、修理は行わない。</b> 発火・感電・けがの原因になります。</p>	<p><b>水濡れ禁止</b></p> <p><b>濡れ手禁止</b></p> <p><b>分解禁止</b></p>

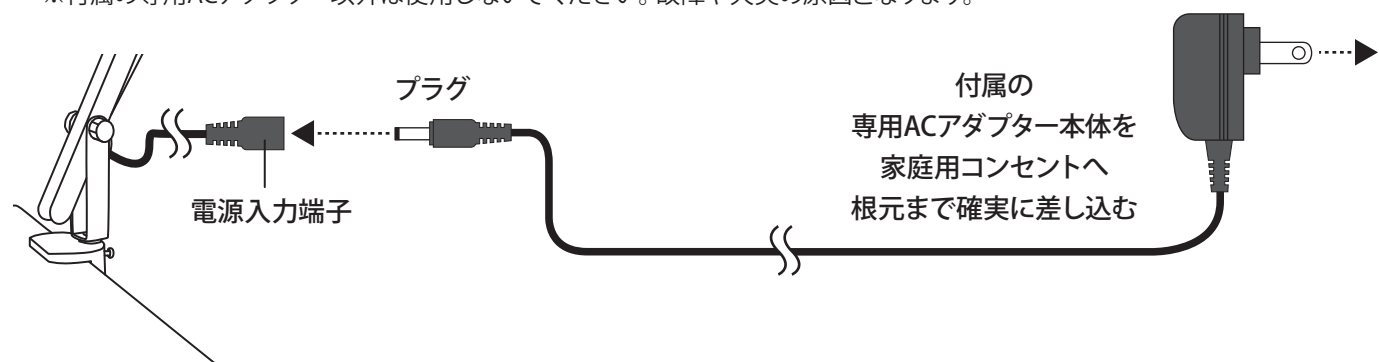
**07-8686 MANUAL内面**

**各部の名称とアルミアームについて**



**専用ACアダプターと家庭用コンセントの接続**

付属の専用ACアダプターのプラグをクランプライトに付属している電源入力端子に差し込みます。  
次にACアダプター本体を家庭用コンセントに差し込めば接続完了です（下図参照）。  
※付属の専用ACアダプター以外は使用しないでください。故障や火災の原因となります。

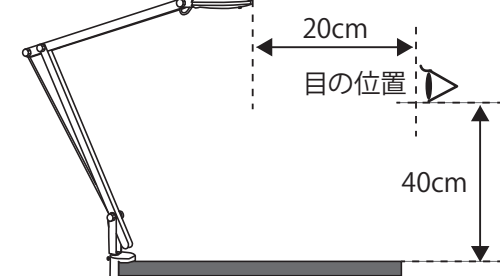


**クランプライトのご使用方法**

- 1.「専用ACアダプターと家庭用コンセントの接続」の項目を参照して、本製品を家庭用コンセントと接続します。
- 2.本製品は角度調節が自在にできるアルミアームを採用しています。「各部の名称とアルミアームについて」の項目を参照してセード部を最適な位置にセットします。
- 3.セード部裏面のスイッチをON/OFFすることで、点灯/消灯を切り替えます。

**使用上のご注意**

- セード部の可動範囲を超えて、無理に動かさないでください。破損の原因となります。
- クランプライトは、机・テーブル等ある程度の面積があり、傾きがなく平らな面に設置してください（落下等のおそれがないように、ご使用になる際はセード部の可動範囲以上の設置面積を必ず確保してください）。
- 点灯時セード部の角度を調節する際、発光面を直接見ないでください。目に悪影響をおよぼすおそれがあります。
- 本製品をテレビやラジオの近くで使用すると、雑音が入ったり、本製品のタッチスイッチが反応しない場合があります。そのときは少し離して使用してください。
- この製品は、室内専用です。屋外でご使用になりますと、さび、故障、感電事故等の原因となります（屋外使用禁止）。
- 本体及び専用ACアダプターは電子製品です。落としたり、衝撃を加えたり、水をかけたりしないでください。火災や感電事故の原因となります。
- ペット（犬、猫）等のいる部屋で使用しないでください。ぶつかった場合、落下や破損によりけがをするおそれがあります。
- 器具の隙間等に金属類（ヘアピン、針金等）を差し込まないでください。感電事故、故障の原因になります。
- 点灯時、消灯直後は、セード部が熱くなっておりますので手をふれないでください。やけどをするおそれがあります。
- ご使用時に照射面の光が目に入らないようヘッド部を調整してください。



（キリトリ線）

**無料修理規定**

1. 取扱説明書、本体貼付ラベル等の注意書きに従った使用状態で、保証期間内に故障した場合のみ無料修理いたします。
  2. 保証期間内でも次の場合には有料修理となります。
    - イ) 使用上の誤り、または自己修理、分解、調整、改造等による故障及び損傷
    - ロ) お買い上げ後の輸送、移動、落下等による故障及び損傷
    - ハ) 火災、地震、水害、落雷、その他の天災地変、公害、塩害、異常電圧、水掛り等による故障及び損傷
  - 二) 消耗または摩耗した部品、付属品の交換
  - ホ) 本書のご提示が無い場合
  - ヘ) 本書にお買い上げ年月日、お客様名、販売店名の記入がない場合、あるいは文字を書きかえられた場合（但し、販売シールや領収書でも未記入項目の代用となります。）
  - ト) 本品本来の用途以外に使用された場合の故障及び損傷
  - チ) 一般家庭用以外（例：業務用、または業務用に準ずる使用方法）で使用された場合の故障及び損傷
3. ご贈答、ご転居等で本保証書に記入のお買い上げ販売店に修理をご依頼になれない場合は、弊社修理ご相談センターにお問い合わせください。
  4. 本書は日本国内においてのみ有効です。This warranty is valid only in Japan.
  5. 本書は再発行いたしませんので紛失しないよう大切に保管してください。