

## 保証書

### 【持込修理 無料修理規定】

1. 取扱説明書、本体添付ラベル等の注意書に従った使用状態で、保証期間内に故障した場合のみ、無料修理いたします。
2. 保証期間内でも次の場合には有料修理となります。
  - (イ) 使用上の誤り、または、自己修理、分解、調整、改造等による故障及び損傷
  - (ロ) お買い上げ後の輸送、移動、落下等による故障及び損傷
  - (ハ) 火災、地震、水害、落雷、その他の天災地変、公害、塩害、異常電圧、水掛り等による故障及び損傷
  - (ニ) 消耗または摩耗した部品、付属品の交換
  - (ホ) 本書のご提示がない場合
  - (ヘ) 本書にお買い上げ年月日、お客様名、販売店名の記入がない場合、あるいは文字を書きかえられた場合(但し、販売シールや領収書でも未記入項目の代用となります)
  - (ト) 本品本来の用途以外に使用された場合の故障及び損傷
  - (チ) 一般家庭用以外(例:業務用、または業務用に準ずる使用方法)で使用された場合の故障及び損傷
3. ご贈答、ご転居等で本保証書に記入のお買い上げ販売店に修理をご依頼になれない場合は、弊社「修理ご相談センター」にお問い合わせください。
4. 本書は日本国内においてのみ有効です。 **This warranty is valid only in Japan.**
5. 本書は再発行いたしませんので紛失しないよう大切に保管してください。

商品名 <b>LEDエコスリム多目的灯[昼光色]</b>		★お買い上げ日: 年 月 日	
型番	<b>LT-NLDM05D-HN</b>	品番	<b>07-8537</b>
保証期間: 本体 1 年間 (お買い上げの日から)			
お客様	★お名前 様		
	★ご住所 〒		
★お電話 ( )		修理メモ	
販売店	★住所・店名・電話		印

(注) ★印欄に記入のない場合は無効となりますので、必ずご確認ください。(販売証明シール、領収書等は有効です。)

- この保証書は、本保証書記載内容で無料修理を行うことをお約束するものです。お買い上げの日から上記保証期間中に、取扱説明書の注意書に従った正常な使用状態で故障した場合には本保証書記載の内容にもとづき、お買い上げの販売店が無料修理いたします。商品と本保証書をご持参、ご提示のうえ、お買い上げ販売店にご依頼ください。又、お買い上げ日、販売店名など記入もれがありますと無効となります。必ずご確認ください。記入のない場合はお買い上げ販売店にお申し出ください。本保証書は、再発行いたしませんので大切に保管してください。
- この保証書によって保証書を発行している者(保証責任者)、及びそれ以外の事業者に対するお客様の法律上の権利を制限するものではありません。
- 保証期間経過後の修理についてご不明な場合は、お買い上げの販売店または弊社「修理ご相談センター」にお問い合わせください。
- お客様にご記入いただいた保証書の内容は、保証期間内のサービス活動及びその後の安全点検活動のために記載内容を利用させていただく場合がありますので、ご了承ください。

**OHM** 株式会社 オーム電機  
〒342-8502 埼玉県吉川市旭3-8  
<https://www.ohm-electric.co.jp>

修理に関するご相談は 修理ご相談センターへ  
電話受付 **048-992-3970** 平日 9:00~17:00  
※土曜・日曜・祝日及び年末年始は除きます

製品に関するお問い合わせは お客様相談室へ  
●通話料無料 ●携帯・IP・公衆電話からは  
**0120-963-006 048-992-2735**  
電話受付 平日 9:00~17:00  
※土曜・日曜・祝日及び年末年始は除きます

※ 本品の仕様・外観は改善のため、予告なく変更する場合があります。

## 取扱説明書

保証書付

保管用

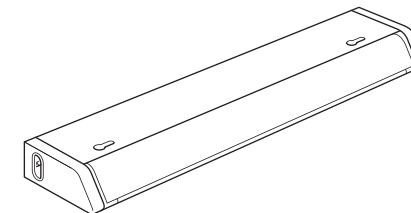
### LEDエコスリム多目的灯[昼光色]

■ 型番: LT-NLDM05D-HN ■ 品番: 07-8537

この度は当製品をお買い上げいただき、誠にありがとうございます。この取扱説明書をよくお読みになり、正しく安全にお使いください。

ご使用前に「安全上のご注意」を必ずお読みください。

この取扱説明書は保証書を兼ねていますので内容をご確認のうえ、大切に保管してください。



### 安全上のご注意

※必ずお守りください。

人への危害、財産への損害を防止するため、必ずお守りいただくことを説明しています。

◆誤った使い方をしたときに生じる危害や損害の程度を区分して、説明しています。

⊘ 禁止	! 指示を守る	⏏ 電源プラグを抜く
------	---------	------------

<b>警告</b>	「死亡や重傷を負うおそれがある内容」です。
<b>注意</b>	「軽傷または家屋、家財などの損害が発生するおそれがある内容」です。
⏏	<ul style="list-style-type: none"> <li>● 取付け、取外しやお手入れの際は必ずプラグをコンセントから抜く。感電や火傷をするおそれがあります。</li> <li>● コードを束ねて使用しない。破損のおそれがあり、火災の原因になります。</li> <li>● コードを引っ張ったり、傷つけたり、挟んだり、加工したり、無理に曲げたり、たこ足配線をしたり、ねじったり、加熱したりしない。破損のおそれや、破損して火災の原因になります。</li> <li>● めれた手でプラグを抜かない。感電や火災の原因になります。</li> <li>● 入出力コネクタに専用コード以外の異物を差込まない。感電や火災の原因になります。</li> <li>● 分解や改造、部品の交換をしない。感電や火災、故障・破損の原因になります。</li> <li>● 点灯中のLEDランプを直視し続けること。目の痛みの原因となることがあります。</li> <li>● 調光機能付の器具には使用しない。破損や故障の原因になります。</li> </ul>
⊘	<ul style="list-style-type: none"> <li>● 付属の電源コード(ACコード)は本製品専用です。本製品をご使用の際には、必ず付属の電源コードをお使いください。また、付属の電源コードは、絶対他の製品には使用しないでください。製品破損もしくは火傷・発煙・火災の原因となる場合があります。</li> <li>● 落下のおそれがあるので、天井や壁に取付ける際は、取付け後の状態をよく確認する。補強が必要な場合は、状況に合わせて適切な補強を行ってください。</li> <li>● LEDの特性上、光の色や明るさにバラツキが出る場合があります。また、LEDは交換できません。</li> <li>● 長期間使用しない場合、電源コードをコンセントから抜いてください。</li> </ul>
!	<ul style="list-style-type: none"> <li>● 温度が高くなる場所やその周辺には取付けられない。</li> <li>● 本製品は防水仕様ではありませんので、雨や水のかかる場所、浴室など湿気が多い場所には取付けられない。</li> </ul>
⊘	<ul style="list-style-type: none"> <li>● 連結する場合は、必ず当社製「LEDエコスリム多目的灯」シリーズのみを使用する。</li> <li>● 出力コネクタが空いている場合には必ずサイドキャップを取付ける。感電や故障の原因になります。</li> </ul>

### 付属品

※必ずご確認ください。

- ・電源コード約 140cm (1本)
- ・固定用ネジ (2本)
- ・固定用両面テープ (4枚)
- ・サイドキャップ ※本体に装着済 (1個)
- ・取扱説明書 (本書)

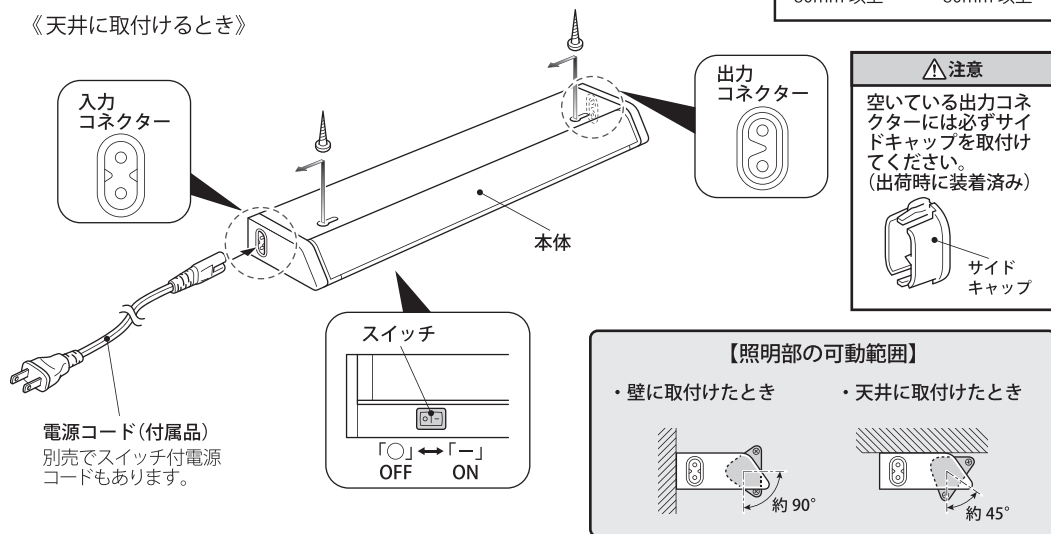
## 取付けとご使用方法

- 取付け位置を確認し、「製品仕様」に記載されている取付けピッチを参照して固定用ネジを取付け場所に締め付ける。  
※ 取付け場所により適する長さの固定用ネジをご使用ください。  
※ 取付け用ダルマ穴は上面と背面にあります。取付け場所により適する方をお選びください。

- 注意**
- 天井や壁への取付けは材質により厚さが異なるため、状況に応じてアンカー／プラグなどに対応してください。少なくとも8mm以上の厚さの場所に取付けてください。
  - 定期的に固定状態を確認してください。

- 固定用ネジに取付け用ダルマ穴を引っ掛け、本体をスライドし固定する。
- 電源コードを入力コネクターの形状に合わせて差込んでご使用ください。(電源のON / OFFは本体のスイッチで行ってください)
- 取付け場所には本体の両側に80mm以上のすきまがあることを確認してください。このすきまより短いと電源コードの取付け作業ができなくなります。

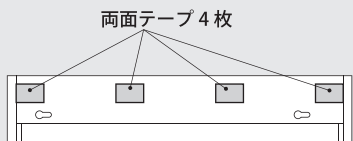
《天井に取付けるとき》



※ 設置状況により、本体のスイッチを操作しにくい場合は、別売の「専用スイッチ付電源コード(商品番号:06-0579)」をご使用ください。

### 【両面テープでの取付け(合板などへの取付け)】

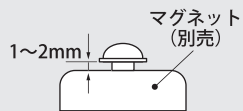
付属の両面テープを本体の取付面に均等に貼り、お好きな場所に取付けてください。



※ 一度取付けた両面テープは、はがれにくくなっています。取付け場所を合わせて、確実に取付けてください。

### 【マグネット(別売)での取付け(鉄板などへの取付け)】

- マグネットに付属しているネジをゆるめる。
- 取付け用ダルマ穴にマグネットのネジ頭を入れ、スライドする。
- お好きな場所に取付けてください。



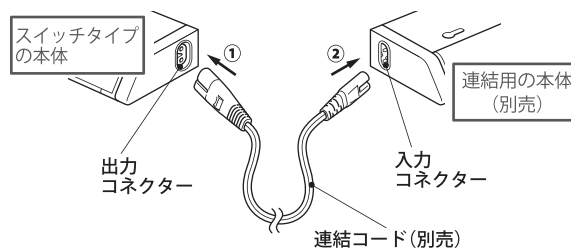
※ 磁石は強力なので、取付面を傷つけないよう気をつけてください。

## 製品仕様

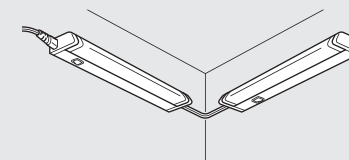
定格電圧	AC 100V 50/60Hz	定格消費電力	5.0W	全光束	500lm
本体質量	約208g	取付けピッチ	20cm	光源色	昼光色
固有エネルギー消費効率	100.0lm/W	外形寸法	(約)幅30.2×高さ3.4×奥行6.1cm(本体のみ)		

## 連結用LEDエコスリム 多目的灯を連結して使用する場合

《連結コード(別売)を使用するとき》



【角度を付けて連結することも可能です】



※ 急角度での連結はコードの破損につながりますので、無理な条件下では行わないでください。

※ 付属の電源コードを使用した場合、電源のON / OFFはそれぞれの本体のスイッチで行ってください。連結する場合、連結順に関係なく、1本ずつON / OFFすることができます。

**注意**

- 連結する場合、必ず当社製「LEDエコスリム多目的灯」シリーズのみをご使用ください。
- 長さの異なるシリーズ製品を混合して使用することもできます。ただし、本体を含め、最大12台まで。それ以上の連結を行わないでください。

### ★ スwitch付電源コードを使用したときの点灯/消灯について

「ON」	それぞれのスイッチでON / OFFの操作ができます。
「OFF」	全てが消灯します。

※ 連結したLEDエコスリム多目的灯は時間差で点灯/消灯することがあります。

## メンテナンス

- 効率よく使用していただくために、定期的に清掃や点検を行ってください。
- 連結して使用する場合は必ず当社製「LEDエコスリム多目的灯」専用のオプションパーツをご使用ください。

## 専用 オプションパーツ

品名	商品型番	商品番号
LEDエコスリム多目的灯専用連結コード(約30cm)	LT-NLDM-30	06-0576
LEDエコスリム多目的灯専用連結コード(約100cm)	LT-NLDM-100	06-0577
LEDエコスリム多目的灯専用マグネット	LT-NLDM-M	06-0578
LEDエコスリム多目的灯専用スイッチ付電源コード(約150cm)	LT-NLDM-SC	06-0579
連結用LEDエコスリム多目的灯【電球色】(30.2cm)	LT-NLDM05L-HL	07-8542
連結用LEDエコスリム多目的灯【昼光色】(30.2cm)	LT-NLDM05D-HL	07-8543

※ 組み合わせによっては別途「連結コード」が必要になることがありますので、ご確認ください。

※ 「LEDエコスリム多目的灯」シリーズには上記以外にも各サイズがございます。

※ 長さの異なる製品を混合して連結する場合でも、本体を含め、最大12台までとなります。