

## お手入れの仕方・ご注意

明るく安全に使用していただくため、定期的に清掃してください。

※安全のため、壁スイッチなどの主電源を切り、天井から照明機具（本体）を取り外してから行ってください。

- 乾いた柔らかい布でセードの汚れをお拭きください。
- 汚れがひどい場合は、薄めた中性洗剤や石けん水に水を浸した布を固く絞って拭き取り、乾いた布で仕上げてください。
- シンナー、ベンジンなどの揮発性のもので拭いたり、殺虫剤などをかけたりしないでください。変色・変形、または破損の原因になります。
- 高所での作業となり大変危険ですので、安定した足場を固定してから行ってください。
- LED光源の付いた電子基板には触れないでください。

## 仕様

型番	品番	LE-Y22DE-ONE / 07-6388 (昼光色)	LE-Y22LE-ONE / 07-6389 (電球色)
定格電圧		100V 50/60Hz	100V 50/60Hz
定格消費電力		22W	22W
全光束		1600ルーメン	1600ルーメン
動作温度範囲		0~40℃	0~40℃
使用光源		LEDx48個 (交換不可)	LEDx48個 (交換不可)
外形寸法		φ282 x 76mm	φ282 x 76mm
質量		約755g (アダプター含まず)	約755g (アダプター含まず)
付属品		アダプター・保証書付取扱説明書	アダプター・保証書付取扱説明書

※LED素子には色や明るさにバラツキがあるため、同じ型番の商品でも色や明るさが異なることがあります。

※製品改良のため、予告なく仕様変更する場合があります。

(キリトリ線)

## 保証書 (持込修理)

商品名	<b>LEDシーリングライトONE</b>			★お買い上げ日： 年 月 日
型番	LE-Y22DE-ONE	品番	07-6388	保証期間：本体1年間(お買い上げの日から)
	LE-Y22LE-ONE		07-6389	
お客様	★お名前 <small>ふりがな</small>			
	★ご住所 〒 <small>ふりがな</small> ー			
	電話 ( )			

修理メモ

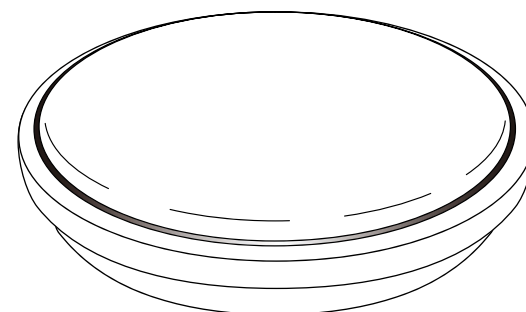
販売店	★住所 店名 電話	印
-----	-----------	---

(注) ★印欄に記入のない場合は無効となりますので、必ずご確認ください。



LED照明器具

シーリングライト  
**LED ONE**



お買い上げいただき、誠にありがとうございました。  
ご使用前には必ずこの取扱説明書を最後までお読みになり、正しくご使用ください。この取扱説明書(保証書付)は、いつでも見ることのできる所に保管してください。

### 本製品の特徴

- インテリアの演出に** 装飾リング部がデザインのアクセント。
- 長寿命** 光源の交換が不要で手間いらず。
- 省エネ** 白熱球や電球型値蛍光灯に比べ少ない消費電力。
- 低UV** 紫外線が少ないので色褪せしにくく、虫も寄り付きにくい。
- 目にやさしい** チラツキが少なく目にやさしい。

## 保証書付

# 取扱説明書

型番：LE-Y22DE-ONE 品番：07-6388 (昼光色)

型番：LE-Y22LE-ONE 品番：07-6389 (電球色)

## もくじ

はじめに

安全上のご注意 ..... 2

各部の名称 ..... 4

器具の取り付け方 ..... 5

準備

- 1.天井の配線器具にアダプターを取り付ける
- 2.本体を押し上げて取り付ける
- 3.電源を接続する ..... 6
- 4.本体にカバーを取り付ける

器具の取り外し方 ..... 6

- 1.本体からカバーを外す
- 2.電源を外す
- 3.本体を外す
- 4.アダプターを外す

故障かなと思ったら ..... 7

ご使用上に関するお知らせ  
愛情点検

無料修理規定 ..... 7

お手入れのしかた・ご注意 ..... 8

仕様 ..... 8

保証書 ..... 8

必要なとき

# 安全上のご注意

必ずお守りください。

製品および取扱説明書には、重要な内容の記載があります。それは、お使いになる方や他の人への危害と財産への損害を未然に防ぎ、安全に正しくお使いいただくためです。次の内容(表示・図記号)をよく理解してから本文をお読みいただき、記載事項を必ずお守りください。

■表示内容を無視して誤った使い方をしたときに生じる危害や損害の程度を次の表示で区分し、説明しています。

■お守りいただく内容の種類を、次の図記号で区分し、説明しています。(下記は図記号の一部です)

**警告** 「死亡または重傷を負う可能性が想定される」内容です。

**注意** 「傷害を負う可能性または物的損害が発生する可能性が想定される」内容です。

**禁止** してはいけない内容です。

**指示** 必ず実行していただく内容です。

## 警告

**必ず守る**

●必ず下図のような平面部の直径が300mm以上の天井に取り付ける。

■天井  
平面部 直径300mm以上  
配線器具

**分解禁止**

●器具を改造したり、部品交換したりしない。火災、感電、落下によるけがのおそれがあります。

●調光機能が付いた壁スイッチの場合は、一般の入切用スイッチに交換する。火災のおそれがあります。

下図のような調光器が接続されている場合は必ず調光器を取り除いた、一般用の入切用スイッチに交換してください。

**禁止**

取り付けできない天井と配線器具を確認する。  
■下図の天井には取り付けできません。落下によるけがのおそれがあります

●凹凸のある天井  
●傾斜した場所

●変形した場所  
●ベニヤ板などの強度の弱い場所

●竿縁天井  
●格子天井

●がたついたり、破損している配線器具(ローゼット・引掛シーリング)には取り付けない。火災、感電、落下によるけがのおそれがあります。

配線だけのもの  
破損しているもの

電源端子露出タイプ  
ガタつくもの

**必ず守る**

●本体の取り付けは、取扱説明書にしたがい確実にこなう。

●布や紙など燃えやすいもので覆ったり、かぶせたりしない。火災の原因になります。

●交流100ボルトで使用する。過電圧を加えると過熱し、火災、感電のおそれがあります。

●煙、臭いなど異常を感じたら、すぐに電源を切る。火災、感電のおそれがあります。

●異常・故障時は直ちに使用を中止する。速やかに電源を切り、お買いあげの販売店へ点検・修理を依頼してください。

●取り付け、取り外しやお手入れの際には、必ず主電源を切る。主電源を切らないと、感電の原因になることがあります。

●本体のすき間に金属(ヘアピン・針金・クリップなど)を差し込まない。火災、感電の原因になります。

※スイッチの交換には資格が必要です。販売店、工事店に交換を依頼してください。

# 注意

**禁止**

●本体が一部破損したまま使わない。使用を中止、修理を依頼してください。

●温度が高くなるものを器具の下に置かない。器具の下にストーブ、コンロなどの発熱物を置かないでください。火災、本体の変形、落下のおそれがあります。

●点灯しているLEDを直視しない。目に悪影響をおよぼすおそれがあります。

●この器具は屋内(0°C~40°C)専用です。屋外では使用しない。屋外で使用すると、漏電し、感電・火災の原因になることがあります。

●アダプターを天井の配線器具に確実に取り付ける。必ず「カチッ」と音がするまで回し取り付ける。器具落下の原因になります。

●本体を押し上げて取り付ける。必ず「カチッ」と音がするまで本体を天井に押し上げて取り付ける。

●使用時にアダプター本体が100°C以上にならないような器具、取り付け位置で使用する。強度が弱まる原因になります。また、火災の原因になりますのでご注意ください。

●コネクターは本体のフックに確実に収める。接触不良による発熱や焼損の原因になります。

**接触禁止**

●点灯中や消灯直後は、本体が熱いので触れない。やけどのおそれがあります。

●取り付けする照明器具の質量は、5Kg\*以下のものを使用する。器具落下の原因になります。\*本製品の質量は約755gです。

**水ぬれ禁止**

●浴室などの湿気の高い場所や屋外で使用しない。火災・感電の原因になることがあります。

●本体を水洗いしない。感電、故障の原因になります。

**必ず守る**

●接続コードに張力が加わらないように使用する。器具落下の原因になります。

●カバーは確実に取り付ける。

**必ず守る**

●照明器具には寿命があり、設置して数年経つと外観に異常が無くとも内部の劣化が進行するので、点検・交換する。点検せずに長期間使用し続けると、まれに、発煙、発火、感電などに至るおそれがあります。(周囲温度が高い場合、点灯時間が長い場合は、寿命が短くなります。)

●アダプターを外すときは、ロックボタンを押しながら反時計方向へ回す。ロックボタンを押さずに回すと本体が破損して器具落下の原因になります。

**必ず守る**

●本体裏のスポンジは、取り外さずご使用ください。

●付属の梱包材は取り除いて本体を使用する。取り忘れたまま使用すると、火災の原因になることがあります。自治体のルールに従い、廃棄する。

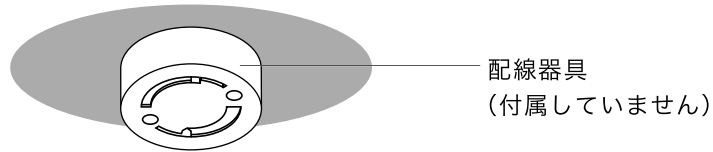
●シンナー・ベンジンなどの揮発性のものやアルカリ系洗剤などで本体を拭かない。強度の低下、変色、変形、故障の原因になります。

# 使用上のご注意

- 本製品をご使用中、ラジオなどの音響機器やテレビなどの映像機器への雑音や、他の家電製品の赤外線リモコンが作動しない場合がごくまれにあります。この場合は、トラブルが発生しなくなる距離まで離してご使用ください。
- 天井の取り付け面の構造や材質により、取り付け面が変色等を起こす場合があります。

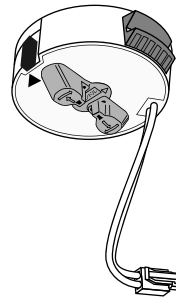
# 各部の名称

下記の図は一部簡略化しております。



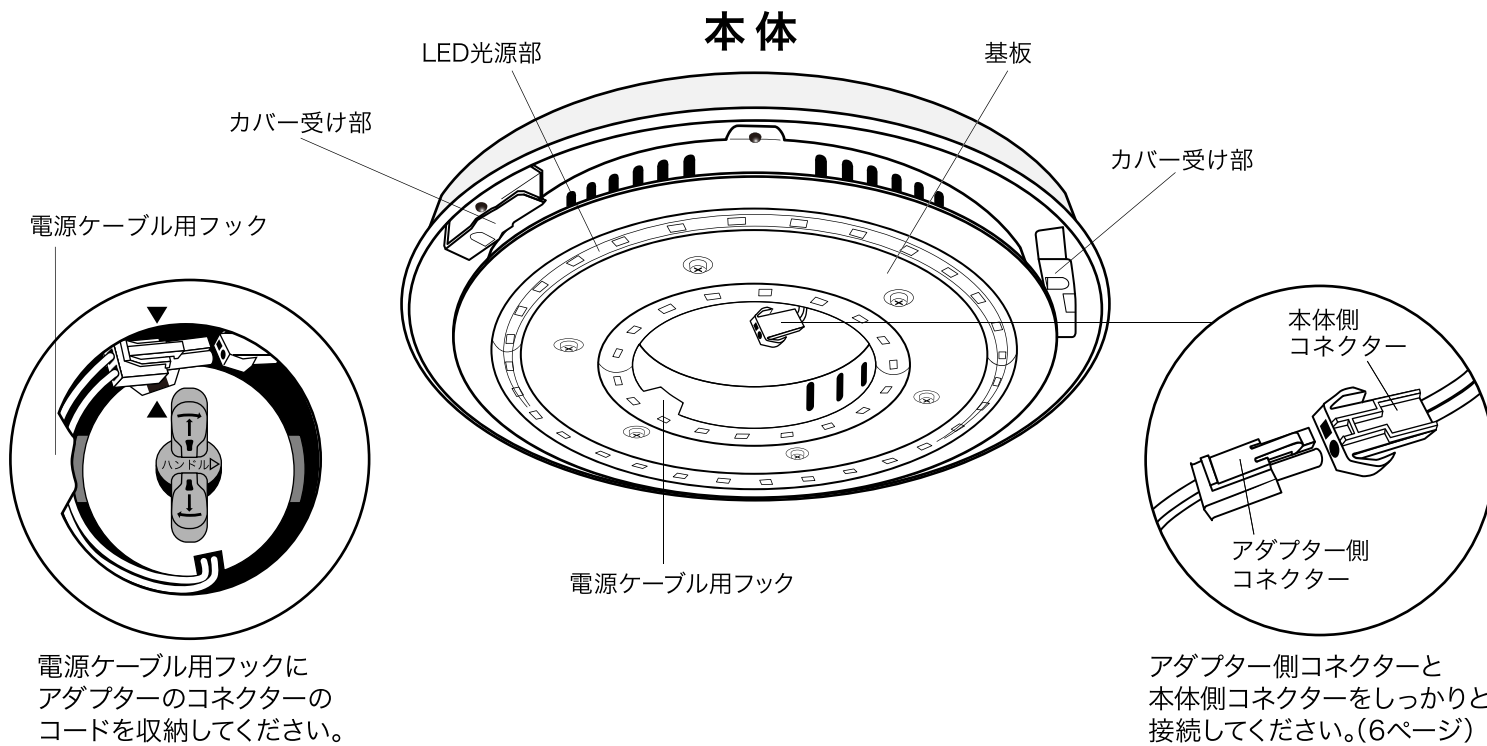
## 本体取り付け用付属品

### アダプター



※アダプターは必ず専用（同梱）のものを使用してください。専用のもの以外を使用すると、落下や火災・感電の原因になります。

コネクター

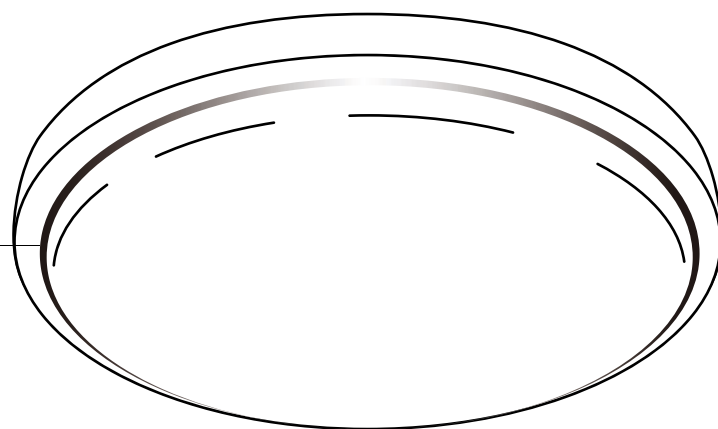


電源ケーブル用フックにアダプターのコネクターのコードを収納してください。

アダプター側コネクターと本体側コネクターをしっかりと接続してください。(6ページ)

## カバー

装飾リング部



### 保証書付取扱説明書



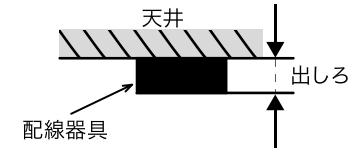
# 器具の取り付け方

安全のため、壁スイッチなどの主電源を切り、器具の取り付けを行ってください。

## 準備

### 天井に付いている配線器具を確認する

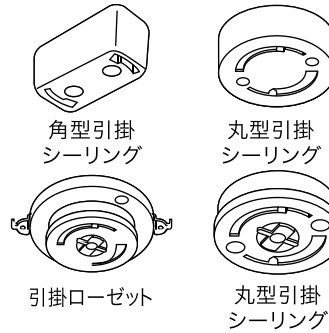
■配線器具の出しりを確認してください。



天井に右図のような器具が取り付けられている場合、取り付けができます。これ以外の特殊な引掛けシーリングには取り付けできません。販売店（工事店）にご相談ください。

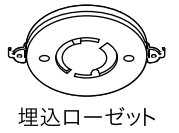
※配線器具にガタつきや破損が無いことを確認してください。

### 天井からの出しりが22mmの配線器具



出しりが21mm以下の配線器具は取り付けできません。

### 天井からの出しりが11mmの配線器具

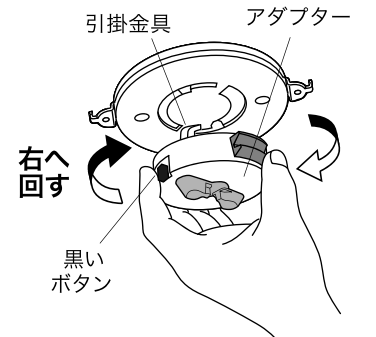
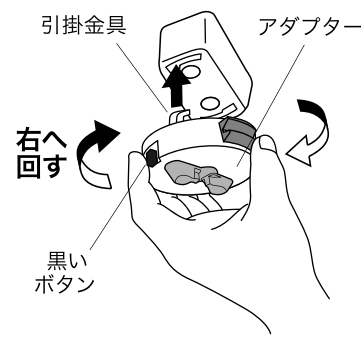


出しりが10mm以下の配線器具は取り付けできません。

## 1

### 天井の配線器具にアダプターを取り付ける

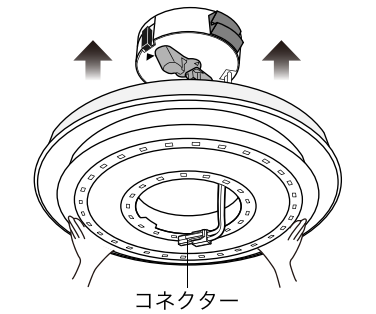
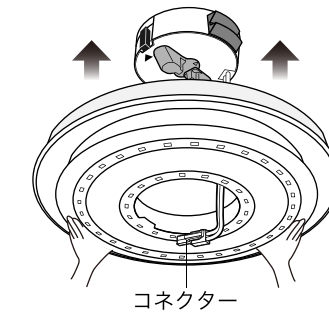
アダプターの引掛金具を引掛シーリングに挿入し矢印方向に「カチッ」と音がするまで右へ回してください。取り付け後、黒いボタンを押さずに左へ回して、はずれないことを確認してください。※アダプターと配線器具の刃受け部分の位置を良く確認してください。



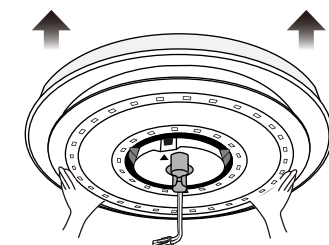
## 2

### 本体を押し上げて取り付ける

①コネクターを本体中央の丸穴より通し、アダプターに丸穴を合わせ、必ず「カチッ」と音がするまで本体を天井に押し上げて取り付ける。

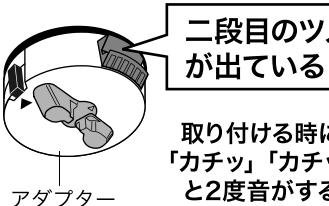


②本体をさらに強く押し上げる。



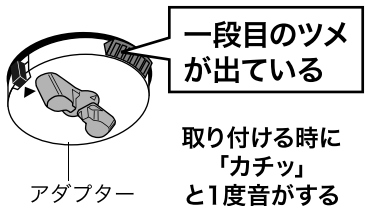
### チェック1

本体が天井に押し上がったらず必ず右図を参照し、適切なツメ（両側2カ所）が本体に掛かっていることを確認する。



二段目のツメが出ている

取り付ける時に「カチッ」「カチッ」と2度音がる



一段目のツメが出ている

取り付ける時に「カチッ」と1度音がる

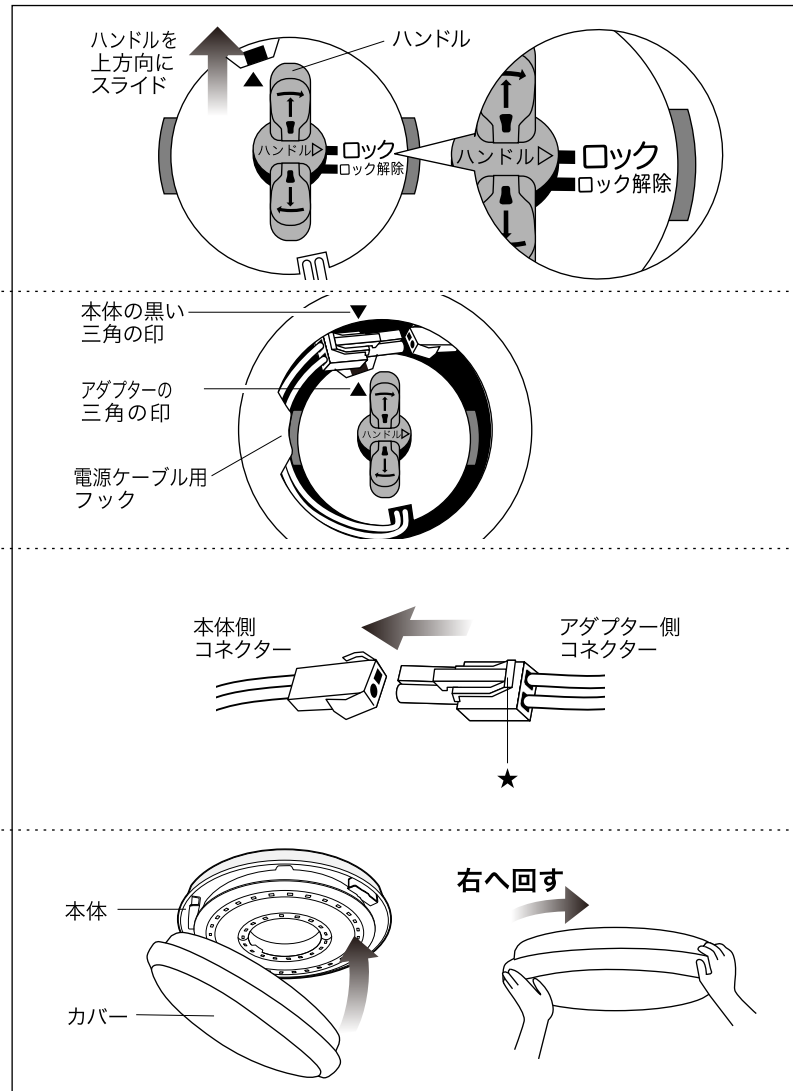
2

## チェック2

アダプターのハンドルの▷の先端が、ロックの青い印の位置になるまで、ハンドルをスライドして▷をロックの位置にあわせてください。

### ※落下のおそれあり

取り付けが不完全な場合、落下によるけがの原因になります。



## 電源を接続する

①アダプターの三角の印と本体の黒い三角の印の先端が合うように本体を回します。コネクター接続コードを本体のフックに取めます。コネクター接続コードは垂れ下がったり、引っ張りすぎないように取り付けを行ってください。

②アダプター側コネクターを本体側コネクターに確実に差し込んでください。

★の部分を押さえずに、アダプター側コネクターを引っ張り抜けないことを確認してください。

### ※コネクターは確実に差し込む。

接触不良による発熱や焼損の原因になります。

※接続コードに張力が加わらないように使用する。器具落下の原因になります。

3

4

## 本体にカバーを取り付ける

カバーを持ち上げパチンと音がするまでカバーを右へまわしてください。

カバー取り付け時に本体が回転してしまう場合は、本体の取り付けが不十分です。

「P5.2本体を押し上げて取り付ける」に従って、本体の取り付けを確認してください。

## 器具の取り外し方

安全のため、壁スイッチなどの主電源を切り、本体が冷めてから行ってください。

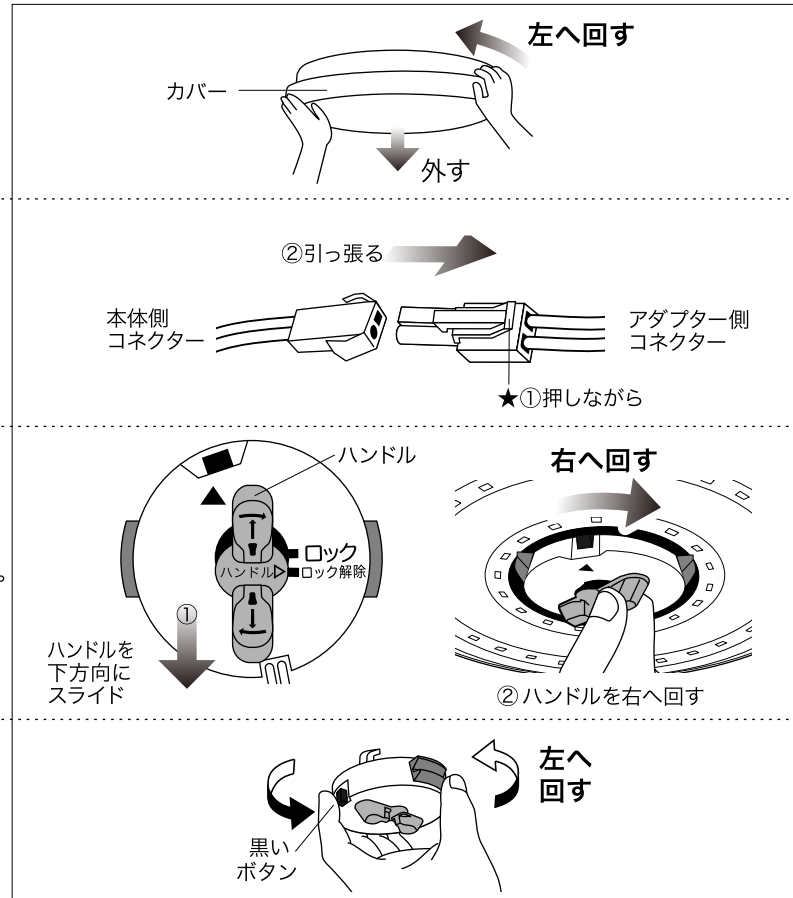
1

## 本体からカバーを外す

両手でカバーを持ちながら、左へ回し外してください。

### ※カバーは無理にはずさない。

カバーの割れ、落下によるけがの原因になります。



2

## 電源を外す

右図のようにアダプター側コネクターの★部分を押しながら引き抜いてください。

3

## 本体を外す

①アダプターのハンドルの▷の先端が、ロック解除の赤い印の位置になるまで、ハンドルをスライドして▷をロック解除の位置にあわせてください。

②本体を持ちながらハンドルを右へ回すと取り外せます。

※本体をしっかりとした状態で取り外してください。本体が落下して、けがの原因になります。

4

## アダプターを外す

アダプターの黒いボタンを押しながら矢印方向に回してください。

※ボタンを押さずに回すと引掛シーリングが破損します。

## 故障かなと思ったら

「ジー」という音が聞こえる

▶ 本製品のご使用中、まれに「ジー」という音が聞こえる場合があります。これは調光時の電流の変化に応じて発生する音であり、異常ではありません。

「ピシ・ピシ」「ポツ・ポツ」という音が聞こえる

▶ 点灯中や消灯直後、カバー等のプラスチックの伸縮により、「ピシ・ピシ」「ポツ・ポツ」という摩擦音が生じることがあります。

雑音が入る

▶ 機器の近くでラジオや赤外線リモコン方式の電気機器を使用されると、雑音が入る場合があります。ラジオや赤外線リモコン方式の電気機器から離れてご使用してください。

## ご使用上に関するお知らせ

この症状は故障ではありません。

- 点灯中や消灯直後、プラスチックの伸縮によるきしみが照明器具から発生することがあります。
- 非常に短い停電があると、点灯状態が変わる場合があります。
- LED素子には光や明るさにバラツキがあるため、同じの型番の商品でも色や明るさが異なる場合があります。
- LED光源は交換できません。
- 機器の近くでは、ラジオやテレビなどの音響、映像機器に雑音が入ることがあります。

## 愛情点検

長年ご使用の場合は商品の自主点検をおすすめします。



## こんな症状はありませんか？

- スイッチを入れても、ときどき点灯しない事がある。
- 本体や配線部品を動かすと点滅する。
- こげくさい臭いがする。
- 点灯時に漏電ブレーカーが動作することがある。
- 器具取り付け部に変形、ガタツキ、ゆるみなどがある。

## ご使用中止

このような症状がある場合には、故障や事故の防止のため、ただちに電源を切り、ご使用中を中止し、弊社修理ご相談センターにお問い合わせください。

## 無料修理規定

- 1.取扱説明書、本体貼付ラベル等の注意書に従った使用状態で、保証期間内に故障した場合のみ、無料修理いたします。
- 2.保証期間内でも次の場合には有料修理となります。
- (イ) 使用上の誤り、または、自己修理、分解、調整、改造等による故障及び損傷
  - (ロ) お買い上げ後の輸送、移動、落下等による故障及び損傷
  - (ハ) 火災、地震、水害、落雷、その他の天災地変、公害、塩害、異常電圧、水掛り等による故障及び損傷
  - (ニ) 消耗または摩耗した部品、付属品の交換
  - (ホ) 本書のご提示がない場合
  - (ヘ) 本書にお買い上げ年月日、お客様名、販売店名の記入がない場合、あるいは文字を書きかえられた場合（但し、販売シールや領収書でも未記入項目の代用となります）
  - (ト) 本品本来の用途以外に使用された場合の故障及び損傷
  - (チ) 一般家庭用以外（例：業務用、または業務用に準ずる使用方法）で使用された場合の故障及び損傷
- 3.ご贈答、ご転居等で本保証書に記入のお買い上げ販売店に修理をご依頼になれない場合は、弊社修理ご相談センターにお問い合わせください。
- 4.本書は日本国内においてのみ有効です。 This warranty is valid only in Japan.
- 5.本書は再発行いたしませんので紛失しないように大切に保管してください。