

(型式SR-100) 商品番号 07-5569

ピンタイプハロゲン100W

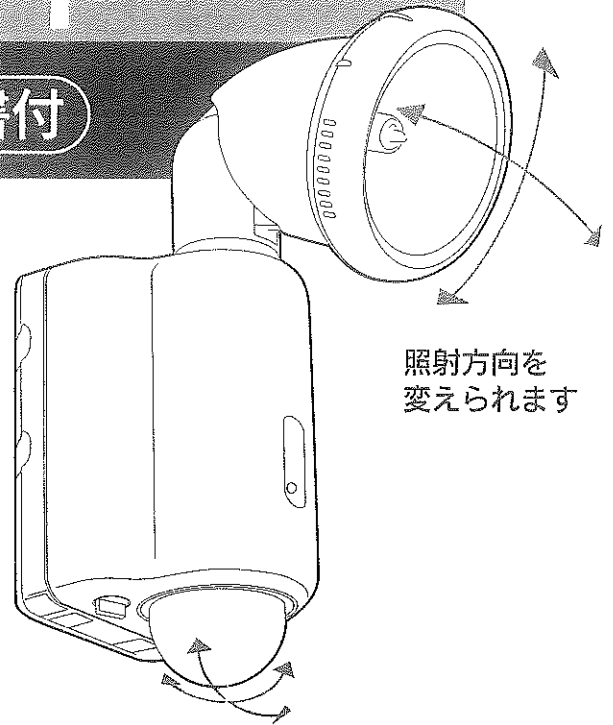
センサーライト

取扱説明書

保証書付

この度は、センサーライトをお買い上げ頂き、誠にありがとうございます。ご使用になる前に、この取扱説明書をよくお読みの上、正しくお使いください。

■この取扱説明書の裏面には、保証書が付属していますので大切に保管してください。保証書は、お買い上げの年月日・販売店名等の記入を必ず確かめてから、お受け取りください。



照射方向を変えられます

センサー方向を調整できます

## 〔仕様〕

MADE IN CHINA

電 圧	AC 100V
消 費 電 力	100W (待機時約1W)
使 用 電 球	ピンタイプハロゲン電球100W
センサー感知方式	焦電型赤外線感知方式
センサー感知範囲	360°(前方約10m/後方約2m/左右約4m) ※センサー水平時
点灯時間の調整	約10秒～約15分
コ ー ド 長	約5m
質 量	約1.2kg
設 置 場 所	屋内・屋外 (防雨タイプ)

- 本品の仕様外観は改善の為予告なく変更する場合があります。
- 当製品は犯罪などを防ぐことを保証するものではありません。  
当製品設置後の、いかなる被害や損害に対する責も負いかねますのでご了承ください。

OHM ELECTRIC INC.

# 安全上のご注意

お使いになる人や他の人への危害、財産への損害を未然に防止する為、必ずお守り頂く事を、次の様に説明しています。

■表示内容を見逃して誤った使い方をした時に生じる危害や損害の程度を、下記の表示で区分し、説明しています。



## 警告

この表示を見逃して取り扱いを誤った場合、人が死亡、又は重傷を負う可能性が想定される内容を示しています。



## 注意

この表示を見逃して取り扱いを誤った場合、人が傷害を負う可能性又は物的損傷の発生が想定される内容を示しています。



この表示は、してはいけない禁止内容を告げるものです。

## 警告

 ぬれ手禁止	<ul style="list-style-type: none"> <li>●ぬれた手で電源プラグを抜き差ししないでください。感電事故の原因になります。</li> </ul>
 風呂・シャワー室での使用禁止	<ul style="list-style-type: none"> <li>●本品は防雨仕様で、通常の雨、風には耐えますが、防水タイプではありませんので多量の水のかかる場所や浴室等では使用しないでください。感電・故障の原因になります。</li> </ul>
 禁止	<ul style="list-style-type: none"> <li>●機器の隙間に、金属等の異物を入れないでください。感電・故障の原因になります。特に小さなお子様には十分ご注意ください。</li> <li>●電源コードを傷付けたり、破損したり、加工したり、無理に曲げたり、引張ったり、ねじったり、束ねたりしないでください。又、重い物をのせたり、挟み込んだり、加工したりすると、コードが破損し、火災・感電の原因になります。</li> <li>●交流100V以外では、ご使用にならないでください。定格をこえると火災・感電の原因になります。</li> <li>●本品を燃えやすい物や引火しやすい物の近くには絶対に設置しないでください。また、本品設置付近に、干し物（布団、洗濯物など）を干す場合にはライト部分にかぶさらないようにしてください。火災の原因になります。</li> </ul>
 分解禁止	<ul style="list-style-type: none"> <li>●修理技術者以外の方は分解、修理をしないでください。又絶対に改造はしないでください。火災・感電の原因になります。</li> </ul>
 電源プラグを抜く	<ul style="list-style-type: none"> <li>●設置時や電球交換、お手入れ、点検等の際には必ず電源プラグを抜いてから行ってください。感電事故の原因になります。又、点灯直後は、ライト全体が高温になっています。ヤケドの原因になりますので冷めるまで待って作業をしてください。</li> </ul>
 必ず守る	<ul style="list-style-type: none"> <li>●電源プラグのほこり等は定期的に取り去ってください。プラグにほこり等がたまると、火災の原因になりますのでプラグを抜き、乾いた布等で掃除してください。</li> </ul>

## ⚠ 警告



必ず守る

- 屋外で使用する場合にはコンセントは防水型をご使用ください。
- 電源プラグは確実にコンセントへ差込んでください。確実に差込まれていないと、感電や発熱による火災の原因になります。又、傷んだプラグやゆるんだコンセントは使用しないでください。
- 電源プラグを抜く時は、コードを持たずに必ず先端プラグ部分を持って引き抜いてください。電源プラグが破損して、感電やショート・火災等の原因になります。

## ⚠ 注意



必ず守る

- 本品は、ライト部分を上側に、センサー部分を下側に設置します。上下逆さに設置しないでください。点灯時の熱により、故障や火災等の原因になります。
- 点灯中、点灯直後は、ライト全体が高温になっています。ヤケドの原因になりますのでさわらないでください。



電源プラグを抜く

- 長時間ご使用にならない時は、必ず電源プラグをコンセントから抜いてください。絶縁劣化による漏電火災の原因になります。



火気禁止

- 本品を火の側や高温になる場所で使用しないでください。火災の原因になります。



禁止

- 本品をベンジンやシンナーで拭いたり、殺虫剤をかけないでください。引火、感電、ひび割れの恐れがあります。
- 不安定な場所に設置しないでください。落下などによるケガや火災の原因になります。設置後、しっかりと固定されているか必ず確かめてください。

## 設置場所のご注意

本品はセンサーが向いている壁や地面の間を通る人や、車などの温度差で動作する為、次のような場所に設置すると誤動作する場合があります。

- 直射日光や光が反射して当たる場所、急激な温度変化が起こる場所（例えばエアコンの室外機の側など）には設置しないでください。
- 常に動くものが感知範囲内にある場合は、感知しにくくなったり、誤動作が起きたりします。（例えば風で揺れる植物やカーテンなどの側など）
- 感知範囲内に植木やガラスなどの障害物のある場所、電波の強い場所には設置しないでください。
- 強い振動を受ける場所、取付け高さが5m以上の場所には設置しないでください。

# 各部の名前

**センサーライト本体**

100Wハロゲン電球 (1個)

センサー調整カバー (2個)

固定ナット (2個)

L型ボルト (2本)

ブラケット

カールプラグ (4個)

木ネジ (4本)

●セット内容

センサーライト本体	1台
ブラケット	1個
センサー調整カバー	2個
L型ボルト	2個
固定ナット	2個
木ネジ	4本
カールプラグ	4個
100Wハロゲン電球	1個

## 電球の取付・交換方法

**⚠ 警告** 電球交換の際には必ず電源プラグを抜いてから行ってください。感電事故の原因になります。又、点灯直後は、ライト全体が高温になっています。ヤケドの原因になりますので冷めるまで待って作業をしてください。

**1** 図のように、ライトカバーを反時計方向にまわしてはずします。

しめる  
はずす  
あける  
ロック印  
ライトカバー

注意：ハロゲン電球を装着する場合には、布等ではさんで持ち、直接ガラス面にふれないでください。油分等が付着して球切れの原因となります。

**2** 付属のハロゲン電球をソケットへ確実に装着してください。

ソケット  
ハロゲン電球  
しめる  
あける  
ロック印  
ライトカバー

**3** ライトカバーのロック印を、“あける”位置に合わせて取付け、“しめる”位置まで締付けます。

※交換球は当社の品番07-4757をお勧めします。

# 設置のしかた



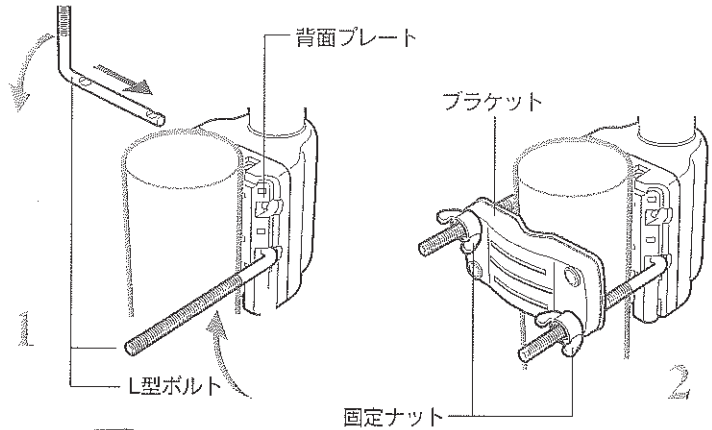
**警告**

作業は、必ず電源プラグをコンセントから抜いた状態で行ってください。又、濡れた手で作業すると感電事故の原因となります。

## ● ブラケットではさんで取付ける方法

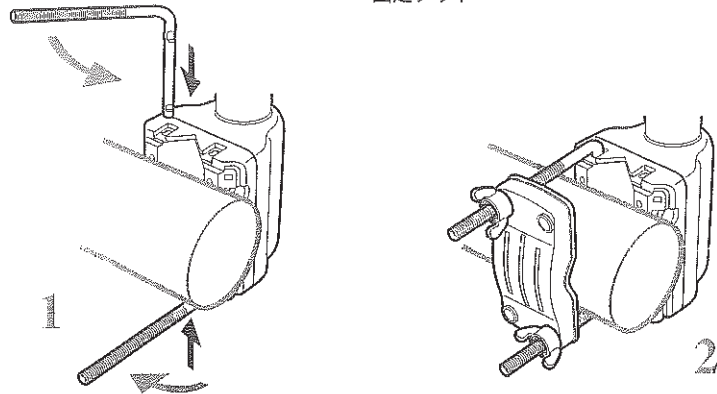
### 立ててあるパイプや柱に取付

- 1 2つのL型ボルトを図のように、黒矢印方向に奥まで差込み背面プレートと直角になるように回転させます。
- 2 図のようにブラケットにL型ボルトを対角に差込み、固定ナットで2ヶ所均等に締付けます。



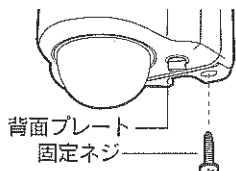
### 横向きのパイプや柱に取付

- 1 2つのL型ボルトを図のように、黒矢印方向に奥まで差込み背面プレートと直角になるように回転させます。
- 2 図のようにブラケットにL型ボルトを対角に差込み、固定ナットで2ヶ所均等に締付けます。

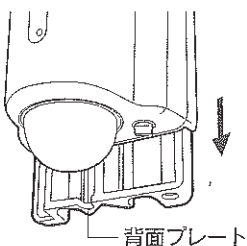


## ● 壁に直接固定して取付ける方法 (注意) 中空の壁には取付できません

- 1 背面プレートを止めている図の固定ネジをはずします。



- 2 背面プレートを矢印方向に少しスライドさせて抜取ります。



- 3 壁に付属の木ネジで背面プレートを取付けてください。



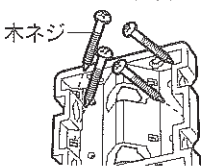
### 平面な壁に取付

※木ネジで固定できないモルタルやコンクリート壁の場合、ドリルで下穴を開けて付属のカールプラグを打ち込んだ後、木ネジで固定します。

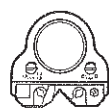
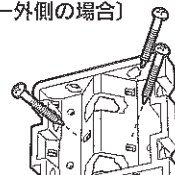
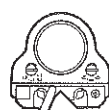
### 壁の90°コーナーに取付

- 図のように木ネジは壁と垂直に締付けます。

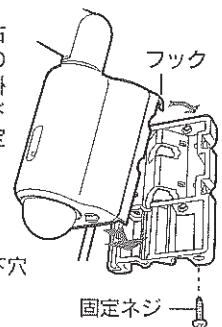
[L字コーナー内側の場合]



[L字コーナー外側の場合]



- 4 背面プレートが設置できたら右図のように、まず本体の上部のフックを背面プレートに引っ掛けるようにし、本体下をコードを踏まないように押し込み固定ネジで締付けます。



# ご使用方法

## 準備(電源プラグを差込む前に)

- 1 「電球の取付・交換方法」を参照し、付属のハロゲン電球を確実に装着してください。
- 2 本体が設置できたらライトを照らしたい方向に、センサーを感知したい方向に向けます。
- 3 本品は出荷時に下記のように調整しています。
  - “LUX”(明るさ)の調整ツマミが時計回りいっぱいの位置(昼の位置)
  - “TIME”(タイマー)の調整ツマミが反時計回りいっぱいの位置(10秒の位置)

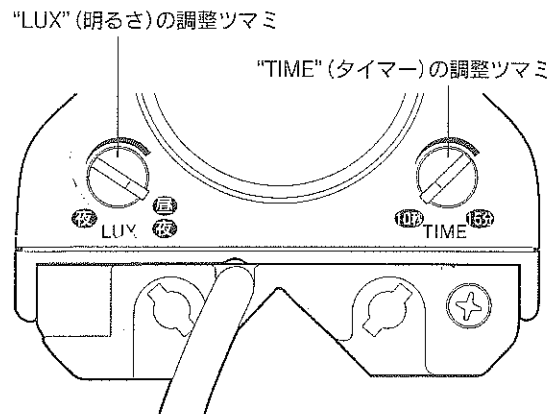
## テスト

電源プラグをコンセントに差込むと点灯し、約40秒以内に消灯します。(ただしセンサー感知エリア内に人を感知すると点灯時間が延長されます)その後、センサーの作動が始まります。センサーが人などを感知すると点灯し、約10秒後に消灯します。センサー感知エリア内を歩き、点灯することを確認してください。

※センサーが感知せず、点灯しない場合は、一度電源プラグを抜き、2分後にもう一度電源プラグをコンセントに差込んでみます。又、それでも点灯しない場合は準備の作業をもう一度始めからやり直してください。

## 調整方法

- 1 “LUX”(明るさ)の調整ツマミ  
周りの明るさによって、センサーが感知し点灯状態になる時間帯を調整します。夜までいっぱい回すと夜だけ点灯し、逆に回すと夕方から日中に点灯(感知)する時間帯が変わっていきます。
- 2 “TIME”(タイマー)の調整ツマミ  
点灯時間の調整をします。約10秒～約15分まで調整でき、時計回りで点灯時間が長くなります。

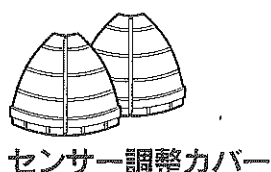


※出荷時には調整ツマミの位置は、上記イラストの位置に設定されています

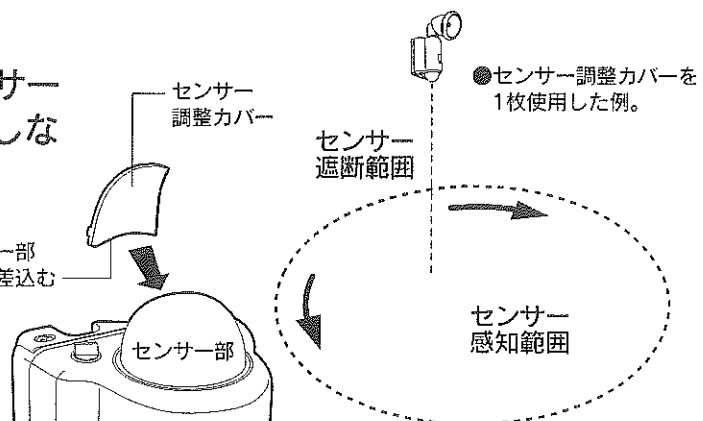
# センサー感知範囲の調整：1

## 感知範囲を狭くしたい場合

- 感知を遮断したい方向にセンサー調整カバーを差込み、テストしながら調整してください。



この部分をセンサー部  
周囲の溝に確実に差込む



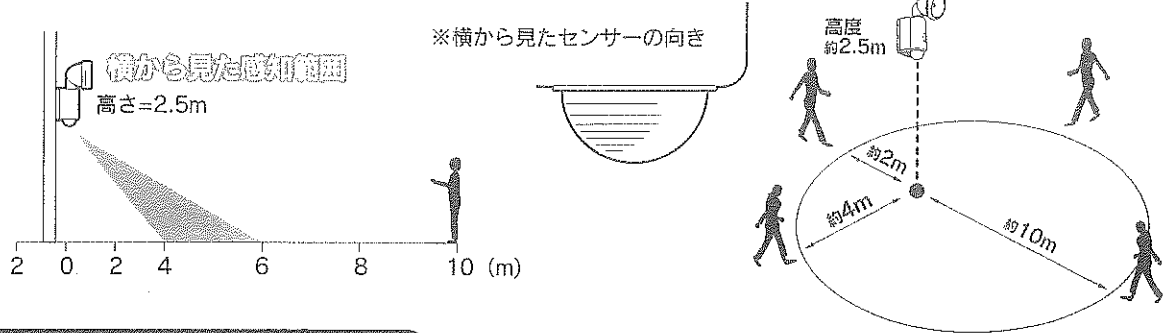
# センサー感知範囲の調整：2

## センサーライトの感知範囲

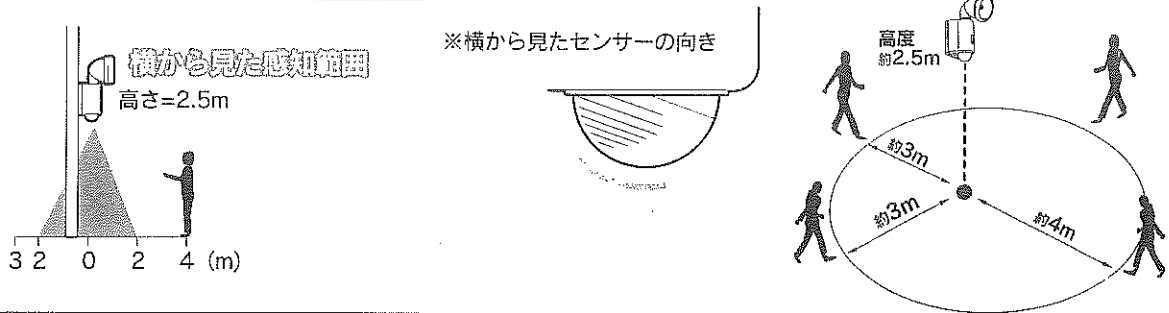
- 360° 範囲内で動く人や車等を感知できます。
- センサーの向きを調整して感知範囲を変えることができます。

注意：夏場、周囲の温度と動く人からでる体温との差が少ない場合やセンサーに向かって直進する場合などには、感知が鈍くなり点灯しない場合があります。

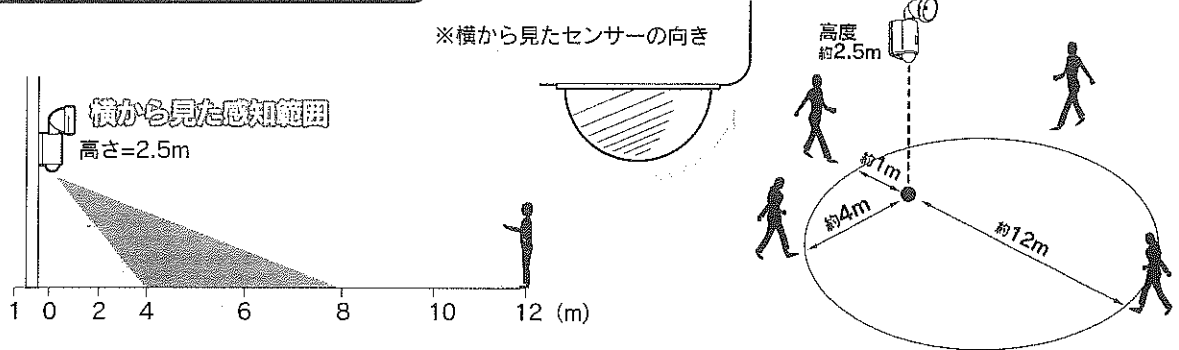
### センサーを水平にした場合



### センサーを後向きにした場合



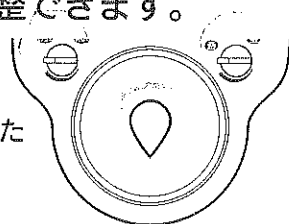
### センサーを前向きにした場合



# センサー感知範囲の調整：3

- マークの尖ったほうがセンサー感知方向です。センサー部分を左右に回すとセンサーの感知範囲が図のように調整できます。

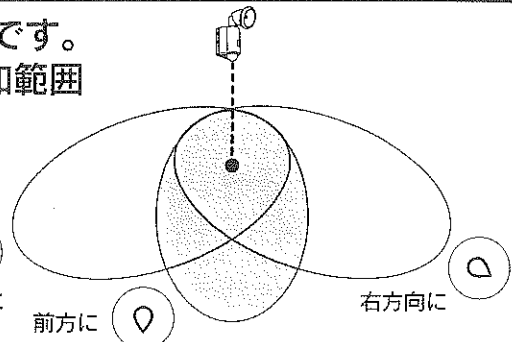
※底から見たセンサー



左方向に

前方に

右方向に



# 故障かな・・・と思うまえに

●点灯しない、  
消灯しない場合

- センサー下側の“LUX”(明るさ)の調整つまみを時計回り(昼方向)いっぱい、“TIME”(タイマー)の調整つまみを反時計回り(10秒方向)いっぱいに戻し点灯、消灯するか確認してください。
- 電源プラグをコンセントから抜き、約2分後に差し込んでください。
- 電球が外れかかかっていないか、電球が切れていないか確認してください。
- ※本体から「カチッ、カチッ」と音がして点灯しない場合は、電球の接触不良か、電球切れが原因です。

●いつまでも消灯しない場合 ○センサーの感知範囲に動く人や動物がいると自動的に点灯時間が延長されます。

それぞれを正しく調整・設置し、電源プラグがコンセントに確実に差込まれ、取扱説明書通りに正しく扱っても、上記の様な症状が発生した場合はお申し出ください。

- 電源を入れると動作する、しないを繰り返す。 ●使用中こげくさい臭いがする。
- 電源を入れると本体が異常に熱を持つ。 ●その他の異常。

(注) 以上の様な症状の場合、速やかに電源を切り、必ず販売店または(株)オーム電機お客様相談室までご相談ください。

## アフターサービスおよび保証書

### (無料修理規定)

1. 取扱説明書の注意にしたがった使用状態で故障した場合のみ無料修理いたします。
2. 保証期間内でも次の場合には有料修理になります。
  - (イ) 使用上の誤りまたは、自己修理、分解、調整、改造等による故障や損傷
  - (ロ) お買上げ後の輸送、移動、落下等による故障および損傷
  - (ハ) 火災、地震、水害、落雷その他の天災地変、公害、塩害、異常電圧、水掛け等による故障および損傷
  - (ニ) 消耗品の交換
  - (ホ) 本書の提示がない場合
  - (ヘ) 本書にお買上げ年月日、お客様名、販売店名の記入のない場合あるいは文字を書きかえられた場合
  - (ト) 商品本来の用途以外に使用された場合の故障や損傷
3. 本書は日本国内においてのみ有効です。This warranty is valid only in Japan.
4. 本書は再発行いたしませんので紛失しないよう大切に保管してください。

ピンタイプハロゲン100W  
センサーライト

## 保証書

《持ち込み修理》

型番:	<b>SR-100</b>	★お買上げ日:	年 月 日	保証期間:	本体1年間
商品番号:	<b>07-5569</b>	ご住所(〒 - )			
★お客様	お名前	様		電話	( )

本書は、本書記載内容で無料修理を行うことをお約束するものです。お買上げの日から上記保証期間中に、取扱説明書の注意書に従った正常な使用状態で故障した場合には本書記載の内容にもとづき、お買上げの販売店が無料修理致します。商品と本保証書をご持参、ご提示のうえ、お買上げ販売店にご依頼ください。又、お買上げ日、販売店名など記入もれがありますと無効になります。必ずご確認いただき、記入のない場合はお買上げ販売店にお申し出ください。本書は、再発行いたしませんので大切に保管してください。

★販売店	住所・店名・電話
------	----------

★印欄に記入のない場合は無効となりますので、必ずご確認の上お受け取りください。

◎OHMA 株式会社 オーム電機  
埼玉県吉川市旭3-8 〒342-8502  
お客様相談室 TEL.048-992-2735/4  
<http://www.ohm-electric.co.jp>