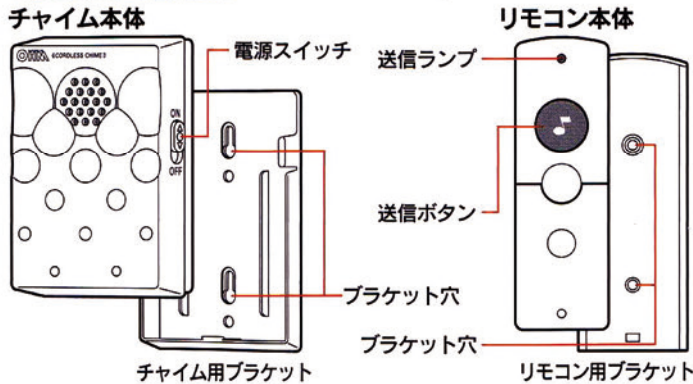


コードレスチャイム

特長

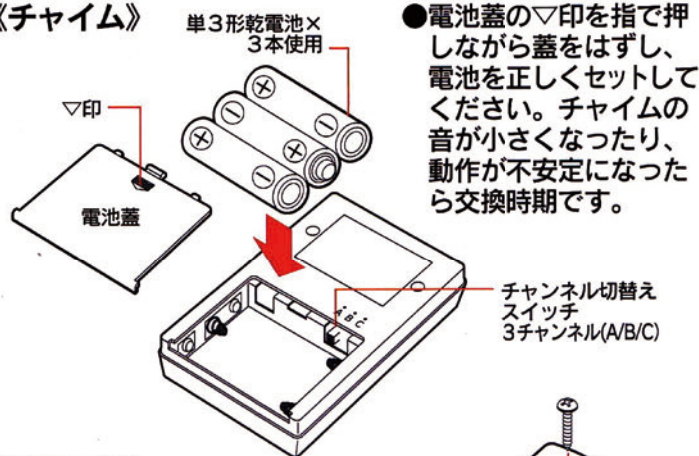
- ご家庭や事務所内での呼び出しなど、多目的に使えます。
- 電池式で配線は不要、取り付けも簡単です。
- 混信のないデジタル3チャンネル方式を採用しました。

各部の名称



電池の入れ方と交換方法

《チャイム》



- 電池蓋の▽印を指で押しながらかさをはずし、電池を正しくセットしてください。チャイムの音が小さくなったり、動作が不安定になったら交換時期です。

《リモコン》

- 図のように背面のネジをはずし電池蓋を開き、電池を正しくセットしてください。送信ランプが暗くなったり、点灯しなくなったら交換時期です。

9V-006P形乾電池 × 1本使用

チャンネル切替えスイッチ 3チャンネル(A/B/C)

取り付け方法

《チャイムの取り付け》 ●パッケージに印刷されている型紙を取り付け位置に当て、あらかじめキリ等で下穴をあけておいてください。その穴に付属のネジ頭が壁面から3ミリ位出るようにねじ込んでください。ブラケット穴をネジ頭に引っかけて確実に固定し、チャイム本体を収納してください。

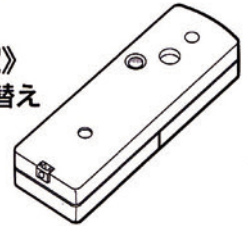
《リモコンの取り付け》 ●取り付け位置を決め、到達距離が送信範囲内であるか確認し、チャイムと同じ要領で下穴をあけてください。ブラケットを壁に当て付属のネジで固定してください。次にリモコン本体をブラケットに取り付け、底面をネジで固定してください。

ご使用方法

- それぞれに電池をセットし、チャイム本体の電源スイッチをONにしてください。リモコンの送信ボタンを押し、チャイムが鳴るか確認してください。(注)チャイムが鳴らない時や、他の機器のリモコンに反応する場合は、チャンネル切替えスイッチを変更してください。

《チャンネル切替えスイッチの設定》

- チャイムとリモコンのチャンネル切替えスイッチを、同じ記号に設定してください。



使用上のご注意

《チャイムが鳴らない時》 ●チャイムとリモコンのチャンネル切替えスイッチの記号が、同じであるか確認してください。AとA、BとB、CとCが同一でなければ作動しません。

《チャイムが止まらない時》 ●チャイムの故障ではありませんが、まれに送信ボタンを押さないのにチャイムがなる場合があります。その原因は、○単3形乾電池の容量が少なくなった→対処：早めに電池交換を行う。○外部から強い電波の影響がある→対処：受信、送信チャンネルを変更してみる。



警告

- チャイム用に、新旧電池や異種電池の混用はしない。
- 水のかかる場所や水中では使用しない。リモコンは完全防水ではありませんので故障の原因となります。また、チャイムは屋内専用です。
- 本品に衝撃を与えたり、無理な力を加えない。
- 本品を改造したり本来の目的以外に使用しない。



注意

- 以下の事を守らないと電池の液もれの原因となります。○電池の仕様表示に従って正しく使用する ○乾電池の(+)(-)を本品に正しくセットする○長期間使用しない場合は、電源スイッチを切り乾電池を抜く○定期的に作動、液もれの点検をする ○使い切った乾電池はすぐに本体から取り出す
- 金属のドア等をへだてる場合、また建物の構造により極度に感度が落ちる場合がありますのでご了承ください。

仕様

《チャイム》

受信チャンネル：3チャンネル(A/B/C)
使用電源：単3形乾電池×3個(別売)
音圧：70db (1m正面からの計測値)
外形寸法：幅72×高さ108×奥行26mm
質量：82g(電池を含まず)
電池寿命：アルカリ乾電池で約3ヶ月(1日10回の使用)
●商品改良の為、仕様及び外観は予告なしに変更する事がありますのでご了承ください。

MADE IN CHINA

《リモコン》

技適 211-120919

送信方法：FM方式
送信周波数：313.408MHz
送信チャンネル：3チャンネル(A/B/C)
送信範囲：約45m
使用電源：006P形9V乾電池×1個(別売)
外形寸法：幅38×長さ120×高さ24mm
質量：56g(電池を含まず)
電池寿命：アルカリ乾電池で約1年間(1日10回の使用)

型番 CLC-01



商品番号 07-5499



パック：PET

OHM 株式会社 オーム電機
〒342-8502 埼玉県吉川市旭3-8
http://www.ohm-electric.co.jp