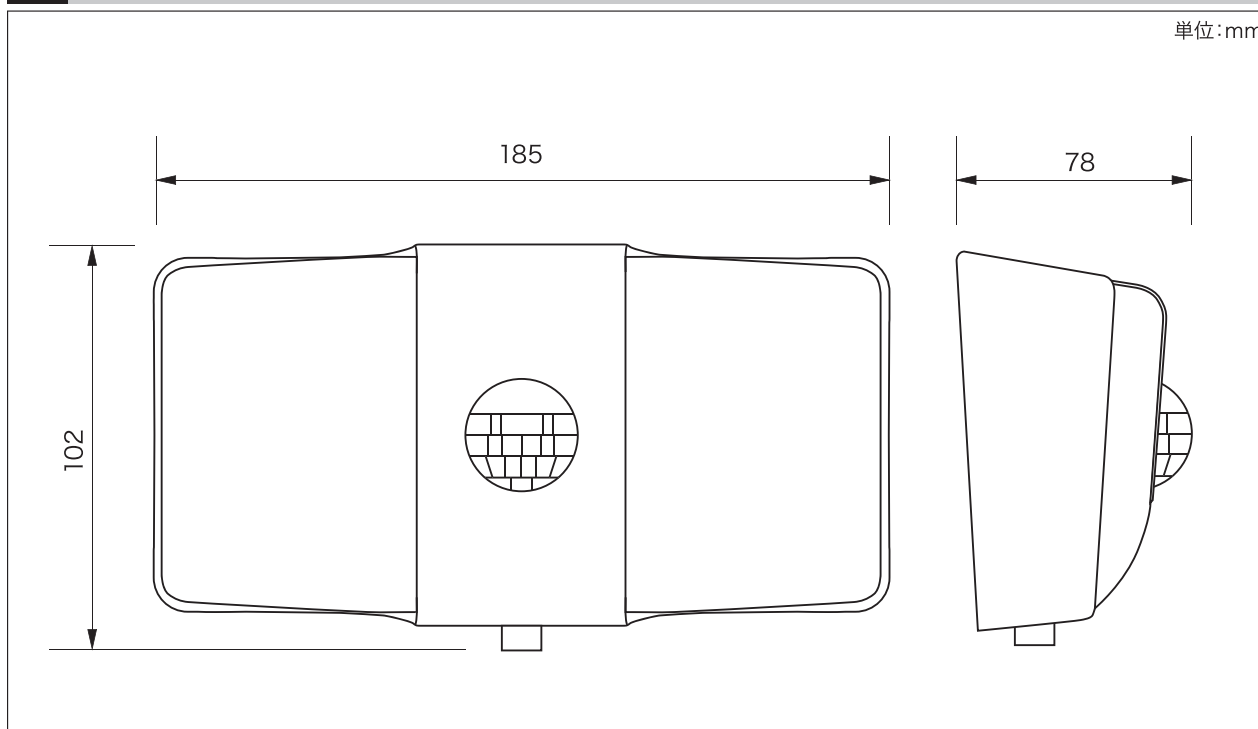


8 仕様

名称	LEDセンサーウォールライト AC100V式
検知方式	赤外線受動式
使用電源	AC100V 50/60Hz
消費電力	約6.2W (待機時 約1W)
光源	白色LED (06-4213)、電球色LED (06-4214) 全光束 約650ルーメン
点灯保持時間	約30秒
水に対する保護等級	IPX4 (JIS C0920:2003による) IPX4は「あらゆる方向からの水の飛まつに対する保護等級」
使用周囲温度範囲	-5°C~+45°C
電源コード長	約3.0m
質量	約560g(電源コードを含む)
外形寸法	幅185 x 高さ102 x 奥行78 mm(電源コードを除く)
付属品	コンクリート用スリーブ2本、ネジ2本

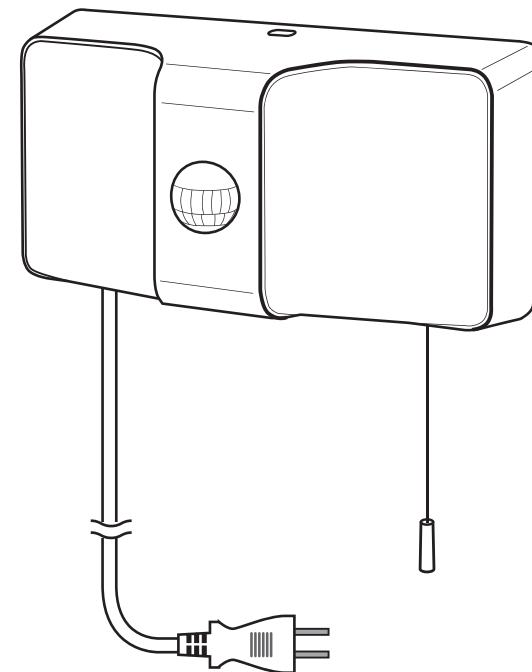
2019/05

10 外形寸法図(本体)



monban LED 家庭用100V電源 センサーウォールライト

取扱説明書



もくじ

	ページ
1.安全に関するご注意	2
2.各部の説明	3
3.取り付ける場所について	4
4.本体取り付け方法	4~5
5.センサーの動作テスト	6
6.センサーの調整	6
7.プルスイッチについて	7
8.故障かなと思ったら	7
9.仕様	8
10.外形寸法図	8

LS-AH26J4-K

(品番：06-4213)

LS-AH26J4-T

(品番：06-4214)

OHM 株式会社 オーム電機
〒342-8502 埼玉県吉川市旭3-8
<http://www.ohm-electric.co.jp>

修理に関するご相談は **修理ご相談センター**へ
電話受付 **048-992-3970** 平日 9:00~17:00
※土曜・日曜・祝日及び年末年始は除きます

製品に関するお問い合わせは **お客様相談室** へ
●通話料無料 ●携帯・IP・公衆電話からは
0120-963-006 048-992-2735
電話受付 平日 9:00~17:00
※土曜・日曜・祝日及び年末年始は除きます

お客様へのお願い

この度は弊社商品をお買い上げ頂き、誠にありがとうございます。
ご使用前に必ずこの「取扱説明書」をお読みにになり、正しくお使いください。
お読みにになったあとも大切に保管し、必要なときにお読みください。

1 安全に関するご注意

製品および取扱説明書には、重要な内容の記載があります。それは、お使いになる方や他の人への危害と財産への損害を未然に防ぎ、安全に正しくお使いいただくためです。次の内容（表示・図記号）をよく理解してから本文をお読みいただき、記載事項を必ずお守りください。

図記号の説明 **警告** 「死亡または重傷を負う可能性が想定される」内容です。

注意 「損害を負う可能性または物的損害が発生する可能性が想定される」内容です。

表示の説明 **禁止** は、してはいけない「禁止」内容です。

! は、必ず実行していただく内容です。

警告

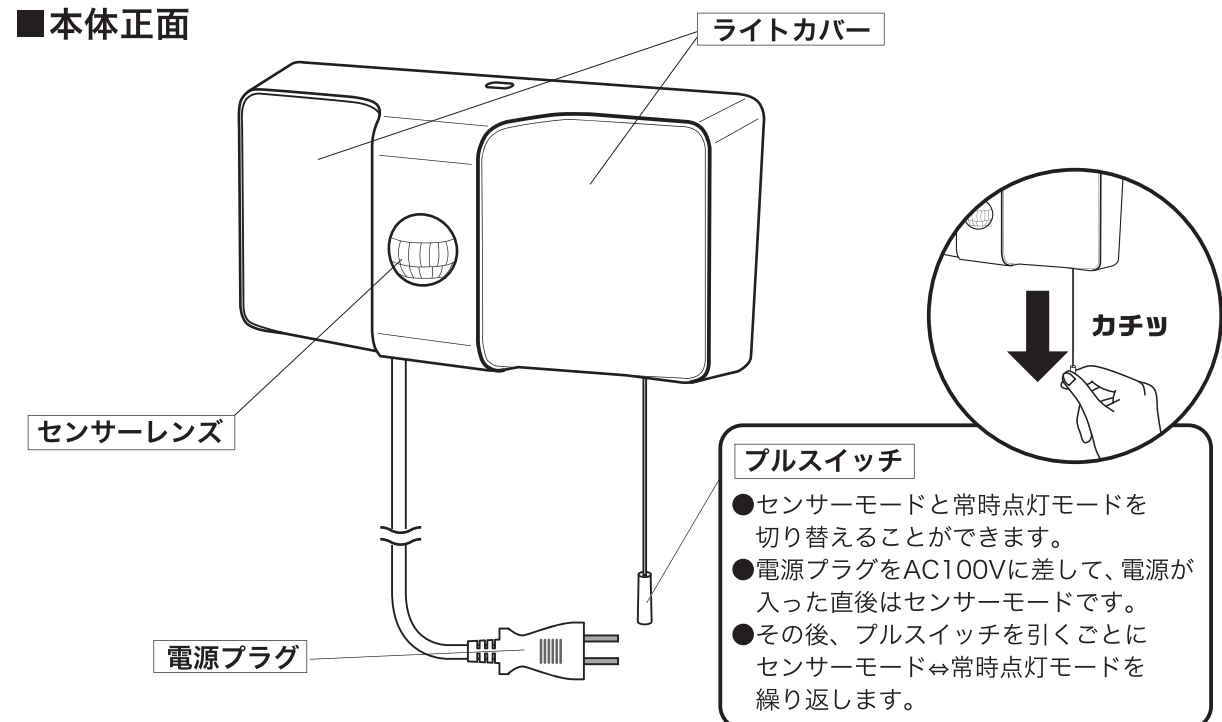
守る	●電源は家庭用交流100Vです。火災、感電の原因になりますので過電圧で使用しないでください。 ●本体の取り付けはこの取扱説明書に従い、確実にこなしてください。	禁止	●布や紙など燃えやすい物の近くに取り付けしないでください。火災の原因になります。
濡れ手禁止	●感電のおそれがありますので濡れた手で本体、電源コード/プラグに触れないでください。また本体・電源コード/プラグが濡れている場合も触れないでください。		●本体は水平に取り付けてください。斜めや逆さまに取り付けると正しく検知が出来ないことがあります。また雨水が入り故障の原因となります。
分解禁止	●分解・改造をおこなうと保証の対象外となりますのでお止めください。		●本体を大量の水がかかる場所に設置しないでください。通常の雨や風には耐えますが、防水タイプではありません。
禁止	●点灯中のライトを直視しないでください。視力に悪影響を及ぼすおそれがあります。		●点灯中や消灯直後はライトやその周辺が熱くなっておりますので触れないでください。やけどのおそれがあります。また、人の手が簡単に届く位置には本機を設置しないでください。

注意

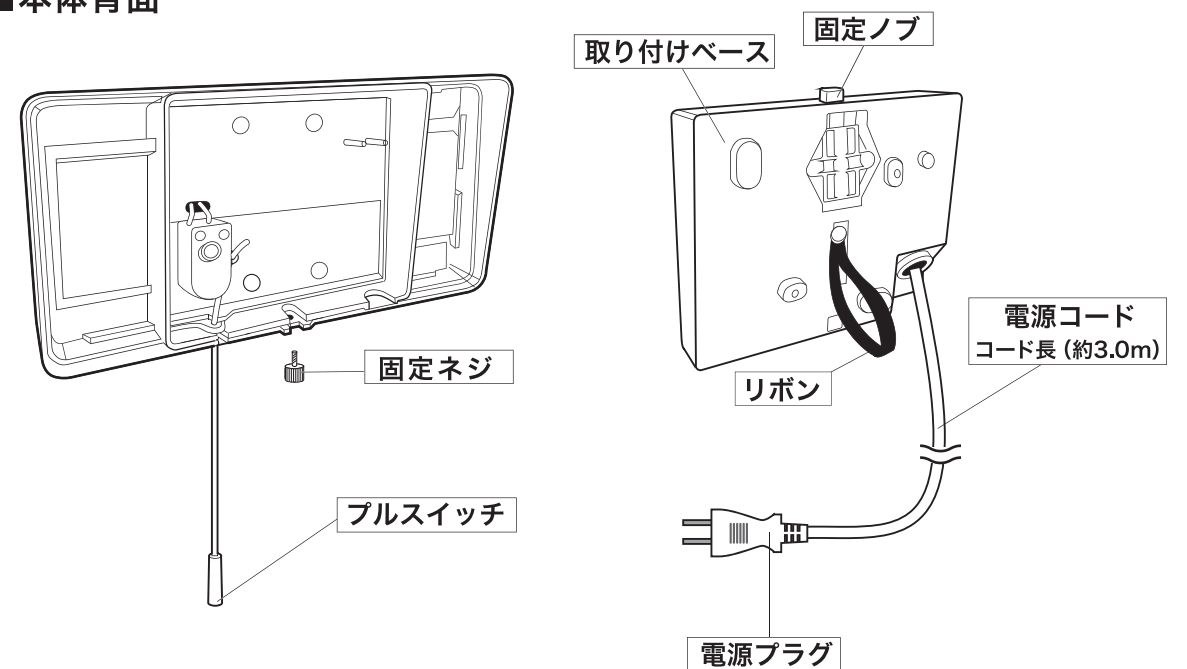
- 本機は人を検知した時にライトを点灯させる機能を有しておりますが、侵入・盗難を確実に阻止するものではありません。万一発生した損害につきましては責任を負いかねます。あらかじめご了承ください。
- 気温・気圧等の気象変化によりセンサーがまれに誤動作することがありますが故障ではありません。
- 夏場など人体表面温度と周囲温度の差が少ない場合は検知しづらいことがあります。
- 電動シャッターなど電波を利用する機器の近くで使用しないでください。故障・誤動作の原因となります。
- モーターなど磁場が発生する機器の近くで使用しないでください。故障・誤動作の原因となります。
- ガス機器や排気口など、温度の高くなるものの上に取り付けをしないでください。
- 必ず付属品または別売品を正しく使用してください。落下・故障の原因になります。
- 屋外での設置の場合には、コンセント・延長コードは防雨型をご使用ください。
- 電源コードを傷付けたり、破損したり、加工したり無理に曲げたり、引っ張ったりしない、ねじったり、束ねたりしないでください。火災・感電の原因となります。また、重たいものを上にのせたり、ステップルなどで挟み込んだりするとコードが破損するおそれがありますのでご注意ください。
- 必ず先端の電源プラグを持って抜き差ししてください。コードを引っ張って抜き差しすると、断線やショート、感電、火災、破損の原因となります。
- 電源プラグは確実に差し込んでください。傷んだプラグや緩んだコンセントを使用しないでください。発熱、火災、感電の原因となります。
- 長時間使用しない場合は電源プラグを差し込んだままにしないでください。定期的に乾いた布などで乾拭きしホコリを取り除いてください。
- 設置時やお手入れ、点検の際には必ず電源プラグを抜いてから行ってください。
- 本体のお手入れは柔らかい布で乾拭きするか、薄めた中性洗剤を含ませ固く絞ってから拭いてください。
- 本体の取付ネジや別売クランプは半年に1~2回を目処に、ゆるみやガタつきがないか点検してください。
- 別売クランプで取り付けの際は、しっかり固定されていることをご確認ください。柱や壁の形状・材質によってはクランプによる固定が困難な場合があります。
- 万が一異常を感じた際は速やかにコンセントから電源プラグを抜いてください。煙が出たり、異臭がしたままの状態で使用すると火災、感電の原因となります。
- ライトの明るさや光の色に違いが出る場合がありますが商品の特性上ご了承ください。
- LEDの交換はできません。
- 仕様及び外観は予告なく変更する場合があります。

2 各部の説明

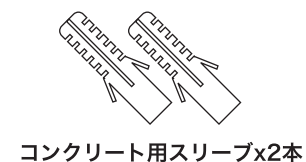
■本体正面



■本体背面



■付属品



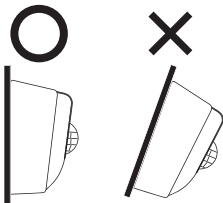
3 取り付ける場所について

本製品を安定した場所に設置します。



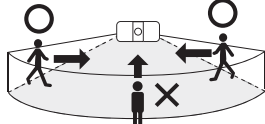
注意

本体を傾けて取り付けしないでください。
検知機能が正常に動作しなくなったり、内部に雨水が入り故障の原因になります。



注意

本体に対して人が横切るといった場所に取り付けてください。本体正面に対して直進するとセンサーの特性上、検知しないことがあります。



⚠️ 取り付け注意

センサーは周囲の明るさと温度変化を検知します。以下の場所に取り付けると誤動作したり、動作しない場合があります

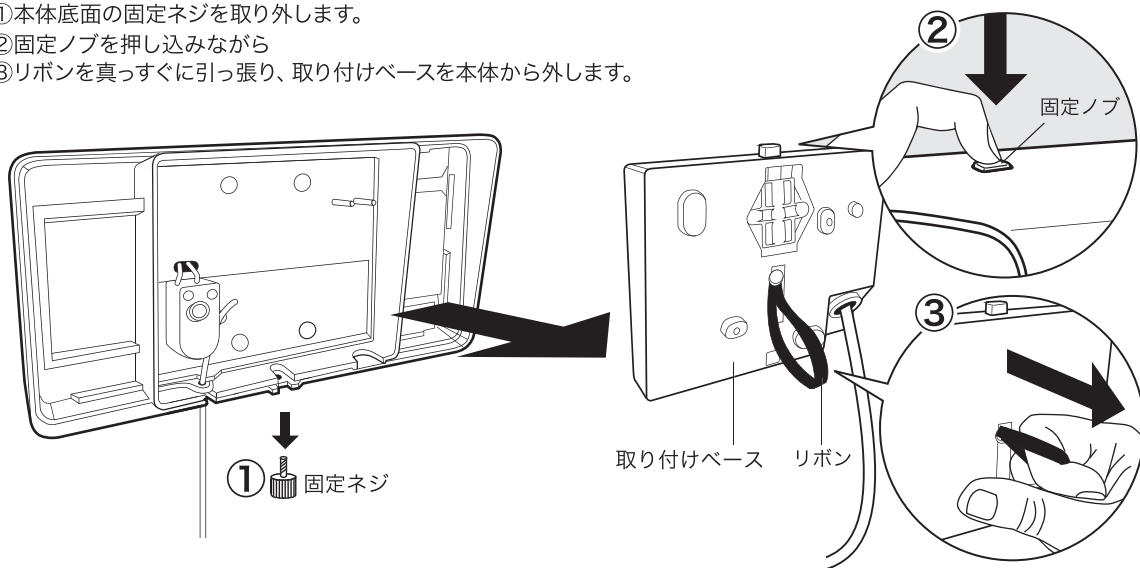
<p>車の通道の近く</p>	<p>強い振動を受ける場所</p>
<p>電波の強い場所</p>	<p>風などで揺れる植物やカーテン・洗濯物の近く</p>
<p>エアコンなどの送風を受ける場所</p>	<p>狭い場所でセンサーに向かって直進した場合</p>
<p>取り付け高さが3m以上の場所</p>	<p>夜間でも明るい街路灯などの近辺</p>
<p>大理石の床や壁などの光の反射を強く受ける場所</p>	<p>手前に障害物があるところ (透明のガラスでも動作しません)</p>

本体取り付け方法

●本体を取り付け終わるまで電源コードをコンセントに差し込まないでください。
●万一落下しても事故が起こらない場所を選んでください。

① 取り付けベースを本体から外します。

- ① 本体底面の固定ネジを取り外します。
- ② 固定ノブを押し込みながら
- ③ リボンを真すくりに引っ張り、取り付けベースを本体から外します。

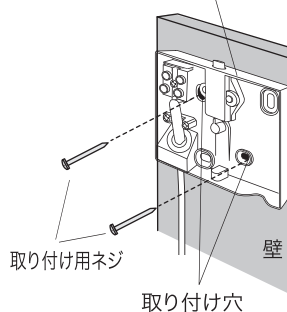


② 取り付け方法を選択します。

⚠️ 内部の電源コードを傷つけないようにご注意ください。

(a) ネジで取り付け

- ①で本体から外した取り付けベース



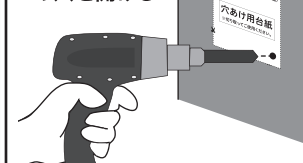
- ①で本体から外した取り付けベースを付属の取り付け用ネジを使用して地面に対して垂直な壁に図のように固定します。
 - 図のように取り付け用ネジ2本を対角に取り付け、取り付けベースを固定します。
- ※取り付け向きを間違えると本体が正しく装着できません。

※取り付けベースの取り付け穴にネジを挿入する際、錐など先のとがったもので事前に穴をあけておくと、ネジを挿入しやすくなります。

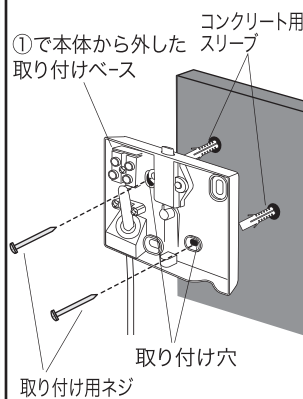
(b) コンクリート壁への取り付け

※穴あけ用の型紙をご利用ください。(化粧箱の内側天面に記載)

直径6mm
深さ30mm
の穴を開ける



- 先にドリルで直径6mm、深さ30mmの穴を開けます。
- そこへ付属のコンクリート用スリーブを打ち込みます。



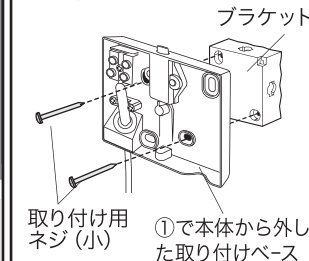
- ①で本体から外した取り付けベースを付属の取り付け用ネジを使用して地面に対して垂直な壁に固定します。
 - 図のように取り付け用ネジ2本を対角に取り付け、取り付けベースを固定します。
- ※取り付け向きを間違えると本体が正しく装着できません。

※取り付けベースの取り付け穴にネジを挿入する際、錐など先のとがったもので事前に穴をあけておくと、ネジを挿入しやすくなります。

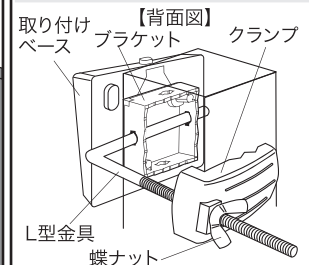
(c) 別売クランプセットで柱などに挟んで取り付け

別売クランプセット
(弊社型番:05E-SCS1D
商品番号:07-8285)

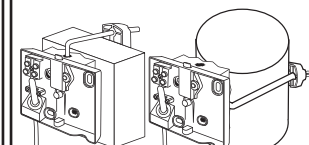
別売クランプセットのブラケット・取り付け用ネジ(小)・クランプ・L型金具・蝶ナットを使用します。



- ブラケットに取り付けベースを取り付け用ネジ(小)2本を対角に取り付け装着します。



- 柱の厚さは最小約30mm、最大約120mmまで取り付け可能
- ブラケットの通し穴にL型金具を差し込み、90°回転させ抜けないようにします。
- クランプをL型金具に通し、蝶ナットで締め付けます。

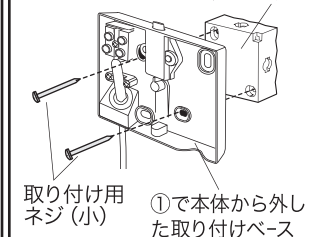


※柱や壁の形状・材質によってはクランプの固定が困難な場合があります。
※別売ブラケットと取り付けベースを固定する際、両者の位置がずれないようにご注意ください。

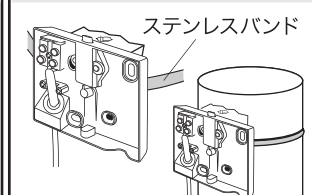
(d) 市販のステンレスバンドによる取り付け

別売クランプセット
(弊社型番:05E-SCS1D
商品番号:07-8285)

別売クランプセットのブラケット・取り付け用ネジ(小)を使用します。



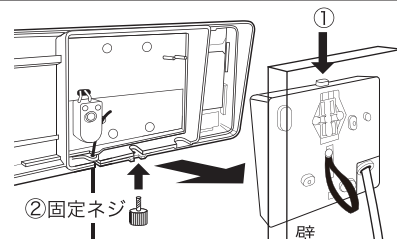
- ブラケットに取り付けベースを取り付け用ネジ(小)2本を対角に取り付け装着します。



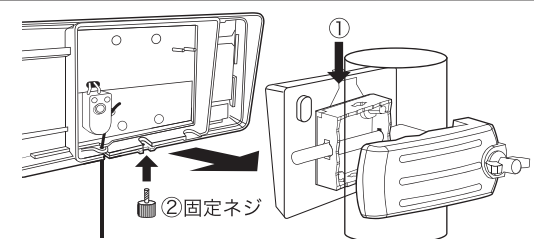
- ブラケットの通し穴にステンレスバンドを通し、角柱・円柱に巻きつけます。
- ステンレスバンドのつまみを回して締めていきます。

※市販のステンレスバンド幅10mmまで使用できます。
※市販のステンレスバンドを使用時の本機の破損や落下などの事故の保証はありません。
※ステンレスバンドを使用する柱には傷が付く場合があります。
※円柱に取り付けの場合、縦の円柱には取り付けできませんが横の円柱には取り付けられないでください。本体の重みで回転してしまう可能性があります。
※別売ブラケットと取り付けベースを固定する際、両者の位置がずれないようにご注意ください。

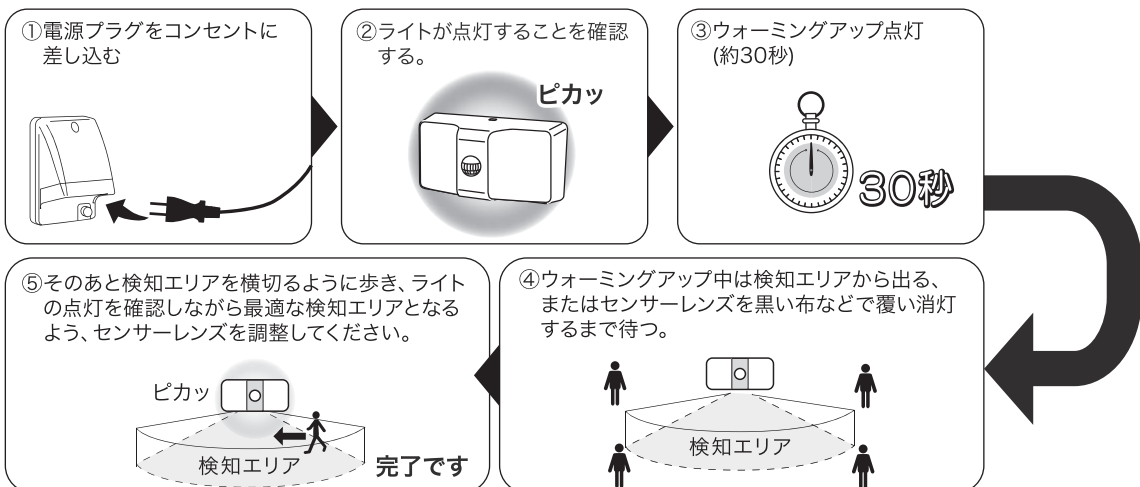
③ 壁・柱などに取り付けした取り付けベースに本体を装着します。本体の取り付けは完了です。



- ① 取り付けベースの固定ノブを押し込みながら本体を取り付けベースにはめ込みます。
- ② 本体裏面の固定ネジを取り付けます。

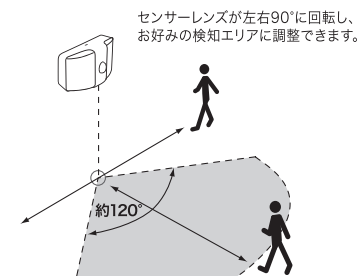


5 センサーの動作テスト



検知エリア 高度：約1.8~2.5m、検知距離：最大約8m(中央)。角度：約120°

【平面図】検知エリアを上からみた図



【側面図】検知エリアを横からみた図



⚠ 検知エリアに関するご注意

- 検知エリアは目安です。気温・服装・移動速度・侵入方向・体温・器具の取り付け高さなどにより大きく変動します。
- センサーは検知エリア内の温度変化を検知しますので人以外の動物や車などが移動した場合も検知します。
- 夏場の周囲の温度が高く、人の体温との差が小さいとき探知しない場合があります。
- 検知エリア外でも人より大きい熱源(車など)が移動したとき検知する場合があります。
- センサーライトの真下は検知できない場合があります。

6 センサーの調整

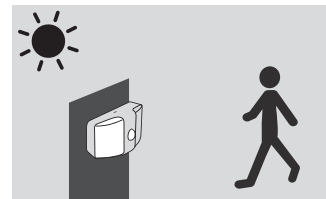
● 周囲が暗い時

人を検知してライトが約30秒点灯します。



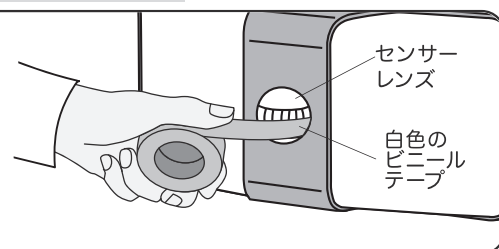
● 周囲が明るい時

人を検知してもライトは点灯しません。



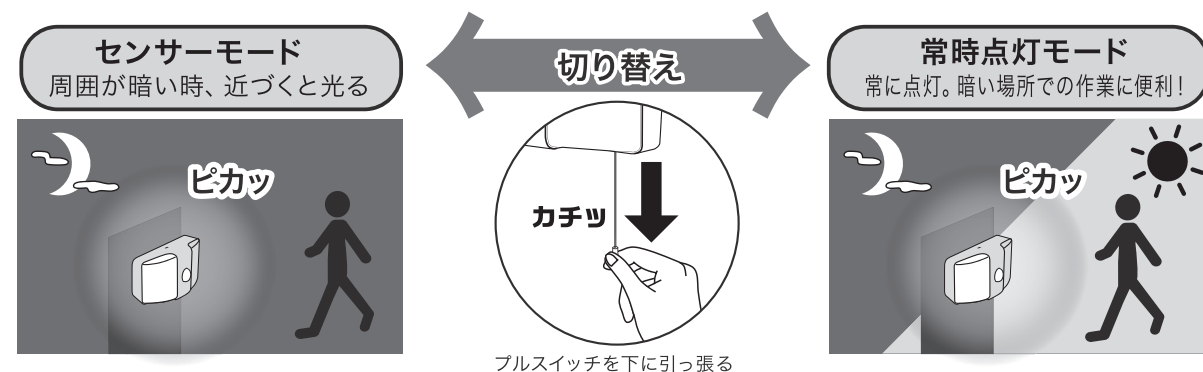
検知距離を狭くするには....

- 検知距離を狭める場合はセンサーレンズに白色のビニールテープを貼付します。
- 上側に貼付すると検知エリアが短くなります。
- 左右に貼付すると検知角度が狭くなります。



7 プルススイッチについて

- プルススイッチを下に引っ張ることで、センサーモードと常時点灯モードを切り替えることができます。



- 電源プラグをAC100Vに差して、電源が入った直後はセンサーモードです。
- その後、プルスイッチを引くごとにセンサーモード⇄常時点灯モードを繰り返します。

8 故障かなと思ったら

現象	考えられる原因	処置
ライトが点灯しない	・電源が供給されていない。	電源プラグが抜けていないか確認してください。
	・検知エリアの設定が適切でない。 ・センサー部に向かって直進している。 ・センサーレンズが汚れている。	取り付け位置を変更するか、検知エリアの調整をやり直してください。 「5 センサーの動作テスト」 「6 センサーの調整」をご参照ください。
	・本体が正しく設置されていない。 -推奨より高い位置に設置されている。 -推奨より低い位置に設置されている。 -傾けて設置されている。	設置の高さは1.8m~2.5mです。 「3 取り付け場所について」をご参照ください。
	・センサーレンズに蒸気や雨などの水滴が付いている。 ・寒いときや雨降りのときに人がマフラーや傘などで覆われている。 ・夏場で周囲の温度が高く、人の体温との差が小さい。 ・非常にゆっくりした速度で検知エリアを移動した。	センサーは検知エリア内の温度変化を検知しますので、左記の場合は検知しづらいことがあります。
ライトが点灯したまま消灯しない	・検知エリアが遮られている。	センサーの前に壁やガラスがあると検知できません。 取り付け位置を変更するか、検知エリアの調整をやり直してください。
	・検知エリア内および周囲に誤動作源がある。 (例)他の照明器具、洗濯物、犬や猫、植木、エアコン吹き出し口、ガス給湯器、強い無線ノイズ、車の熱やヘッドライト ・検知エリアが道路にかかっており、通行する車や人に反応している。	誤動作源を取り除くか 取り付け位置を変更、及び 検知エリアの調整をやり直してください。