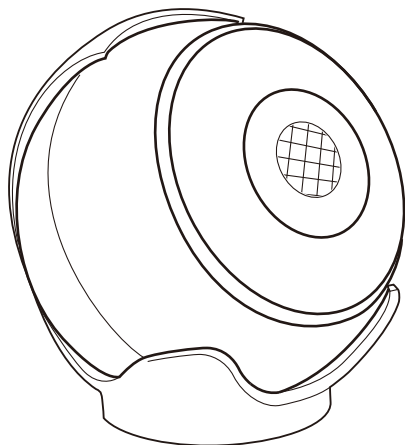


# LEDセンサーライト

取扱説明書 保証書付



この度は、LEDセンサーライトをお買い上げいただき、誠にありがとうございます。ご使用になる前に、この取扱説明書をよくお読みのうえ、正しくお使いください。

- この取扱説明書には保証書が付属していますので大切に保管してください。  
保証書は、お買い上げの年月日・販売店名などの記入を必ず確かめてからお受け取りください。
- 当製品の仕様外觀は改善のため予告なく変更する場合があります。

## 安全上のご注意

お使いになる方や他の方への危害、財産への損害を未然に防止するため、必ずお守り頂くことを、次のように説明しています。

■表示内容を無視して誤った使い方をした時に生じる危害や損害の程度を、下記の表示で区分し、説明しています。



**警告**

この表示を無視して取り扱いを誤った場合、人が死亡、又は重傷を負う可能性が想定される内容を示しています。



**注意**

この表示を無視して取り扱いを誤った場合、人が傷害を負う可能性又は物的損傷の発生が想定される内容を示しています。



この表示は、してはいけない禁止内容を告げるものです。



必ず守る

この表示は、実行しなければならない内容を告げるものです。

### 警告



必ず守る

- 異常を感じたら、速やかに電池を抜き、販売店または弊社のお客様相談室にご相談ください。

### 注意

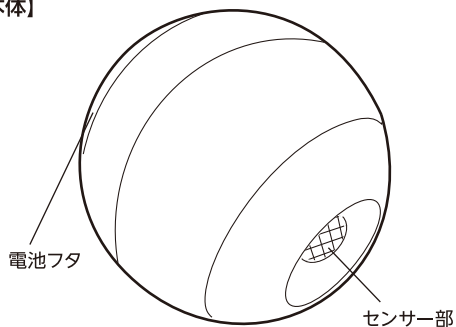


禁止

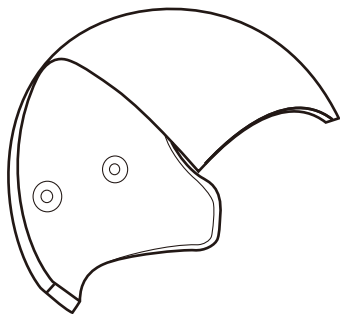
- 本品をベンジンやシンナーで拭いたり、殺虫剤をかけないでください。ひび割れのおそれがあります。
- 不安定な場所に設置しないでください。落下などによるケガの原因になります。設置後、しっかりと固定されているか必ず確かめてください。
- LEDを直視しないでください。目の痛みの原因になることがあります。
- 以下のことを守らないと、故障の原因となります。
  - 古い電池と新しい電池、または異種の電池を混ぜて使用しないでください。
  - 電池の仕様表示に従って正しく使用してください。
  - 電池の⊕⊖を本品に正しくセットしてください。
  - 使い切った電池はすぐに本体から取り出してください。
  - 電池寿命になりますと、LEDにチラツキが出ます。(電池をお取替ください。)
  - 長時間使用されない場合は、本体の電池を取り除いてください。
- 本製品に衝撃を与えたり、無理な力を加えないでください。
- 本製品を分解したり、改造しないでください。
- 本製品は防水ではないので、湿気の多い場所や水のかかる場所では使用しないでください。

## 各部の名称

### 【本体】



### 【設置台】



### 【付属品】

カールプラグ (2本)

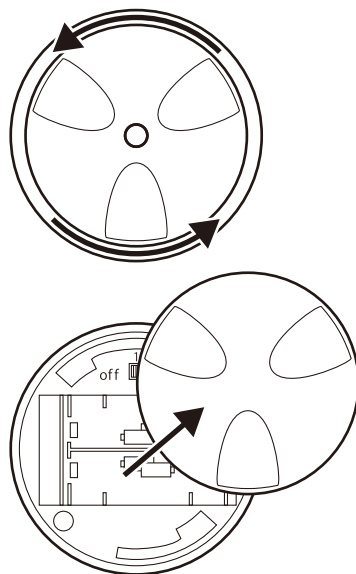


木ネジ (2本)

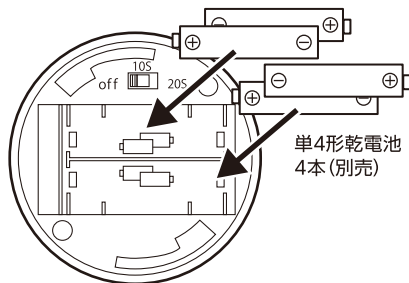


## 電池の入れ方

①背面の電池フタを開けます。



②単4形乾電池4本をケースの⊕⊖表示に合わせて、正しくセットします。



## 使用方法

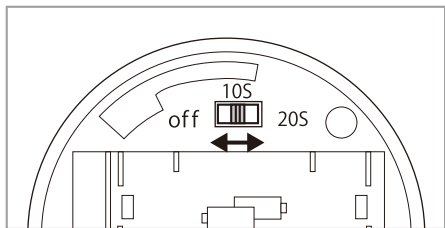
光センサー、人感センサーを内蔵しているため、暗い状況下において人を検知するとLEDライトが点灯します。連続検知したら、連続点灯します。

## 点灯時間の調整

●背面の電池フタを開け切換スイッチで点灯時間を選択してください。

●スイッチの位置と動作は以下のとおりです。

off(消灯) ⇔ 10秒点灯 ⇔ 20秒点灯



●点灯させない場合はoffに設定してください。

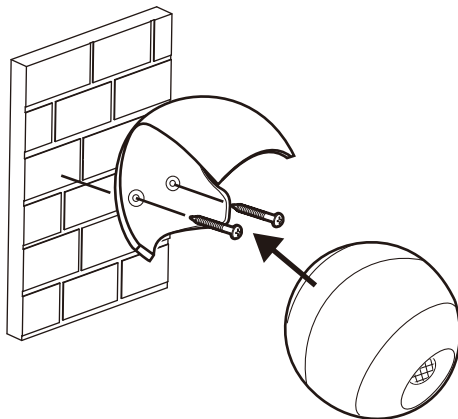
## 設置の仕方

### 1.置いて使用する場合

テーブルや机の上などに、本体が地面に対して水平になるように置いてください。

### 2.木ネジを使って壁面に設置する場合

付属の木ネジを使用して、壁面の設置位置に設置台を固定します。固定が完了したら本体を設置してください。



※木ネジで固定できないモルタルや、コンクリート壁などの場合、ドリルで下穴(直径6mm深さ約30mm)を開けて付属のカールプラグを打ち込んだ後、木ネジで固定してください。

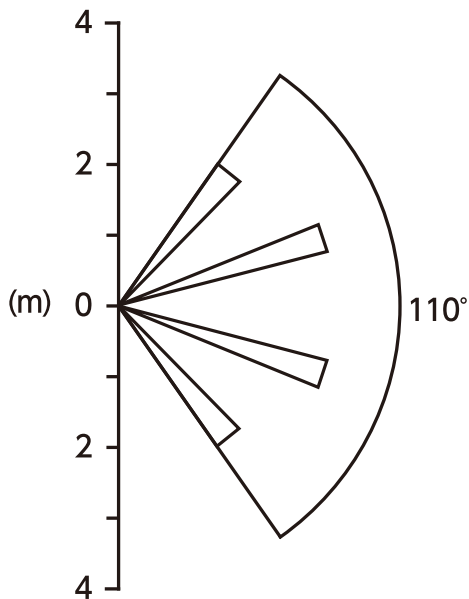
### 【設置場所のご注意】

下記のような場所に本製品を設置することはできません。

- 電灯などの明かりが近くにある場所
- 直射日光が当たる場所や高温、湿気の多い場所
- 木や細い柱など振動で不安定な場所
- ガラスや表面が光るものに直接センサーが向いている場所
- 本体が地面に対して水平にならない場所(置いて使用する場合)

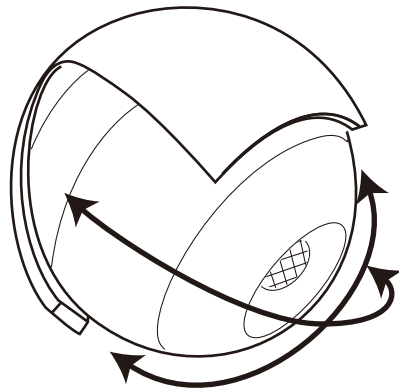
## 人感センサー検知範囲の目安

注意：夏場、周囲の温度と動く人から出る体温との差が少ない場合や、センサーに向かって直進する場合などには、検知が鈍くなり点灯しない場合があります。



## ライトの照射方向の調整

- ライト部は自在に動かすことができます。ちょうどよい方向に調整してください。



## 主な仕様

使用電源	単4形乾電池×4本使用
全光束	約 15 lm
使用光源	黄色高輝度LED (交換不可)
人感センサー動作照度	約5ルクス
人感センサー検知距離	最大4m
人感センサー検知角度	水平方向約110°
点灯時間	約10秒、約20秒 (選択可)
電池寿命	約6ヶ月 (アルカリ乾電池を使用し1日5回検知し、1回20秒点灯したとき)
質量	本体：約110g (乾電池を除く)

- LED素子には光色、明るさにバラツキがあるため、同じ形名の商品でも光色、明るさが異なることがあります。