

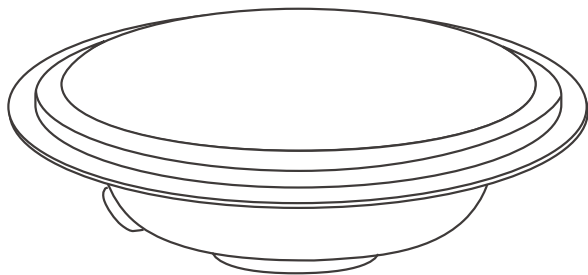
LEDミニシーリングライト **ST60**

取扱説明書

保証書付

型番:LE-Y08LE-ST2 品番:06-1626 (電球色)

型番:LE-Y08NE-ST2 品番:06-1627 (昼白色)



お買い上げいただき、誠にありがとうございました。
ご使用前には必ずこの取扱説明書を最後までお読みになり、正しくご使用ください。この取扱説明書(保証書付)は、いつでも見ることできる所に保管してください。

- 安全上のご注意
- 各部の名称
- 器具を取り付ける前に
- 器具の取り付け方
取り外し方
- お手入れの仕方・ご注意
- 無料修理規定
- 故障かなと思ったら
- 仕様
- 保証書

本製品の特長

小型なのに明るい

小型にもかかわらず天井部も照らす透明リング。

長寿命

LED光源を使用しているので白熱球や電球型蛍光灯に比べ、長期間のご使用が可能。

省エネ

白熱球や電球型蛍光灯に比べ少ない消費電力。

低UV

紫外線が少ないので色褪せしにくく、虫も寄り付きにくい。

目にやさしい

チラツキが少なく目にやさしい。

安全上のご注意

必ずお守りください。

製品および取扱説明書には、重要な内容の記載があります。それは、お使いになる方や他の人への危害と財産への損害を未然に防ぎ、安全に正しくお使いいただくためです。次の内容(表示・図記号)をよく理解してから本文をお読みいただき、記載事項を必ずお守りください。

- 表示内容を無視して誤った使い方をしたときに生じる危害や損害の程度を次の表示で区分し、説明しています。
- お守りいただく内容の種類を、次の図記号で区分し、説明しています。(下記は図記号の一部です)

警告

「死亡または重傷を負う可能性が想定される」内容です。

禁止

してはいけない内容です。

注意

「傷害を負う可能性または物的損害が発生する可能性が想定される」内容です。

指示

必ず実行していただく内容です。

警告

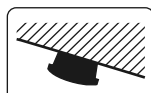
●傾斜した場所・変形した場所・横壁に取り付けない。落下によるけがのおそれがあります。

●ベニヤ板などの強度の弱い場所に取り付けない。落下によるけがのおそれがあります。

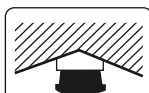
●破損やガタつきのある配線器具(ローゼット・引掛シーリング)には取り付けない。火災、感電、落下によるけがのおそれがあります。



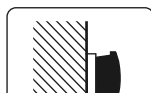
禁止



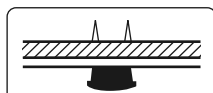
斜め天井



変形天井



横壁



補強のない場所



配線だけのもの




破損しているもの

欠け
ヒビ割れ





電源端子露出タイプ

ガタつきもの

⚠ 警告

 分解禁止	<ul style="list-style-type: none"> ●器具を改造したり、部品交換したりしない。 火災、感電、落下によるけがのおそれがあります。 	 必ず守る	<ul style="list-style-type: none"> ●取り付け、取り外しやお手入れの際には、取扱説明書にしたがい必ず主電源を切る。 壁スイッチなどの主電源を切らないと、感電の原因になることがあります。
 必ず守る	<ul style="list-style-type: none"> ●布や紙など燃えやすいもので覆ったり、かぶせたりしない。 火災の原因になります。 ●煙、臭いなど異常を感じたら、すぐに電源を切る。 火災、感電のおそれがあります。 		<ul style="list-style-type: none"> ●本体のすき間や放熱穴に金属や燃えやすいもの（ヘアピン・針金・クリップなど）を差し込まない。 火災、感電の原因になります。

⚠ 注意

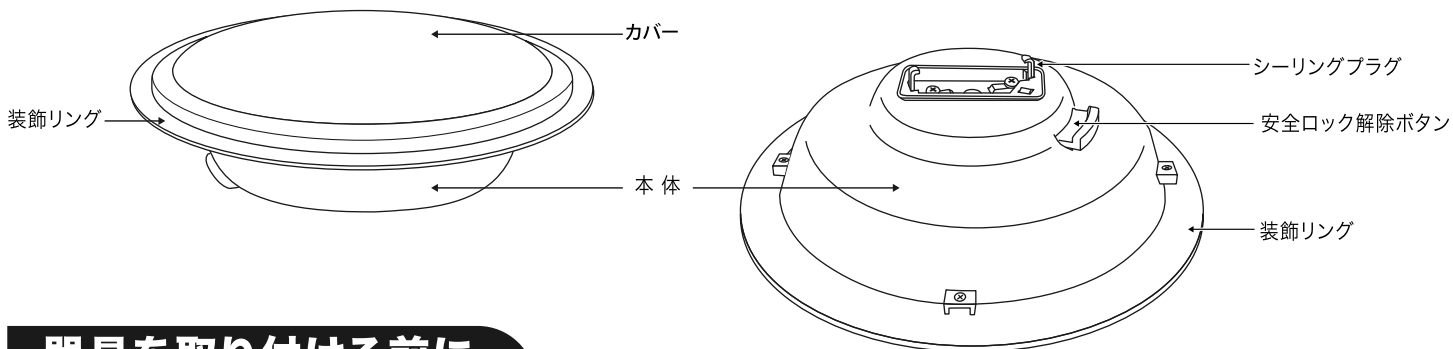
 禁止	<ul style="list-style-type: none"> ●調光機能が付いた壁スイッチの場合は、一般の入切用スイッチに交換する。 火災のおそれがあります。 ※スイッチの交換には資格が必要です。販売店、工事店に交換を依頼してください。 	 接触禁止	<ul style="list-style-type: none"> ●点灯中や消灯直後は、本体が熱いので触れない。 やけどのおそれがあります。 ●万が一、カバーなどが破損した場合、破損部分に直接手や肌などを触れない。 ケガの原因になることがあります。
	<ul style="list-style-type: none"> ●本体が一部破損したまま使わない。 落下、ケガのおそれがあります。 ●温度が高くなるものを器具の下に置かない。 器具の下にストーブ、コンロなどの発熱物を置かないでください。火災、本体の変形、落下のおそれがあります。 	 水ぬれ禁止	<ul style="list-style-type: none"> ●浴室などの湿気の高い場所や屋外で使わない。 火災・感電の原因になることがあります。 ●本体を水洗いしない。 感電、故障の原因になります。
	<ul style="list-style-type: none"> ●点灯しているLEDを直視しない。 目に悪影響をおよぼすおそれがあります。 ●この器具は屋内（0℃～40℃）専用です。屋外では使用しない。 屋外で使用すると、漏電し、感電・火災の原因になることがあります。 	 必ず守る	<ul style="list-style-type: none"> ●照明器具には寿命があり、設置して数年経つと外観に異常が無くても内部の劣化が進行するので、点検・交換する。 点検せずに長期間使用し続けると、まれに、発煙、発火、感電などに至るおそれがあります。（周囲温度が高い場合、点灯時間が長い場合は、寿命が短くなります。） ●シンナー・ベンジンなど揮発性のものやアルカリ系洗剤などで本体を拭かない。 強度の低下、変色、変形、故障の原因になります。

【使用上のご注意】

- 天井の取り付け面の構造や材質により、取り付け面が変色等を起こす場合があります。
- 本製品をご使用中、ラジオなどの音響機器への雑音や他の家電製品の赤外線リモコンが作動しない場合がございます。この場合は、トラブルが発生しやすくなる距離から離してご使用ください。

各部の名称

下記の図は一部簡略化しております。



器具を取り付ける前に

天井に付いている配線器具を確認する

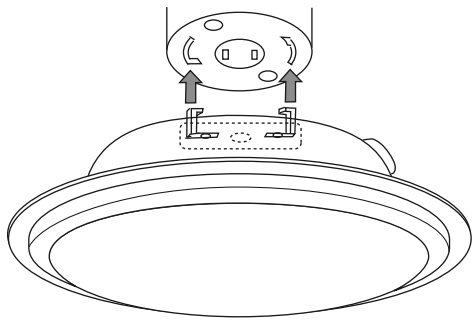
天井に右図のような器具が取り付けられている場合、取り付けが可能です。これ以外の特殊な引掛シーリングには取り付けができません。販売店（工事店）にご相談ください。
※配線器具にガタつきや破損が無いことを確認してください。

取り付け可能な配線器具

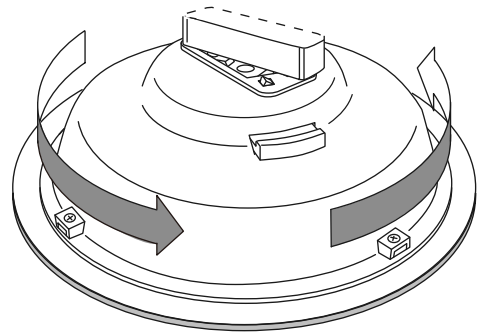


器具の取り付け方

高所での作業となり大変危険ですので、安定した足場を固定してから行ってください。安全のため、壁スイッチなどの主電源を切ってから行ってください。

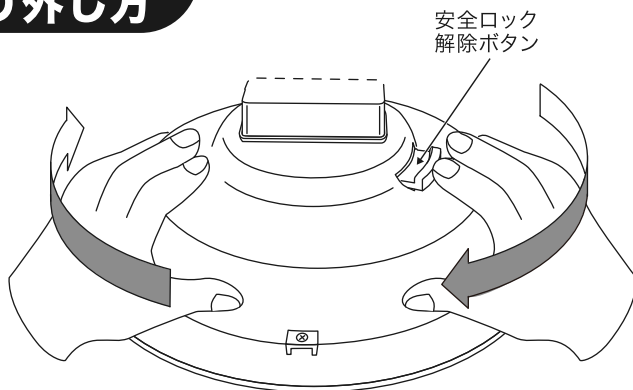


- ①シーリングプラグを配線器具に差し込む。
※シーリングプラグと配線器具の刃受け部分の位置をよく確認してください。



- ②「カチッ」と音がするまで上図のように時計回りへ回して取り付ける。
※取り付け後は、反時計回りへ回して外れないことを確認してください。

取り外し方



- 両手で本体を支え、安全ロック解除ボタンを押しながら上図のように反時計回りへ回す。

⚠ 注意

- ※取り付けが不完全な場合、落下によるけがの原因になります。
※取り外す際、安全ロック解除ボタンを押さずに本体を回すと引掛シーリングや本体が破損するおそれがあります。

お手入れの仕方・ご注意

明るく安全に使用していただくため、定期的に清掃してください。

※安全のため、壁スイッチなどの主電源を切り、天井から照明機具(本体)を取り外してから行ってください。

- 乾いた柔らかい布でカバーの汚れをお拭きください。
- 汚れがひどい場合は、薄めた中性洗剤や石けん水に浸した布を固く絞って拭き取り、乾いた布で仕上げてください。
- シンナー、ベンジンなどの揮発性のもので拭いたり、殺虫剤などをかけたりしないでください。変色・変形、または破損の原因になります。
- 高所での作業となり大変危険ですので、安定した足場を固定してから行ってください。
- LED光源の付いた電子基板には触れないでください。

(キリトリ線)

無料修理規定

- 1.取扱説明書、本体貼付ラベル等の注意書に従った使用状態で、保証期間内に故障した場合のみ無料修理いたします。
 - 2.保証期間内でも次の場合には有料修理となります。
 - (イ) 使用上の誤り、または、自己修理、分解、調整、改造等による故障及び損傷
 - (ロ) お買い上げ後の輸送、移動、落下等による故障及び損傷
 - (ハ) 火災、地震、水害、落雷、その他の天災地変、公害、塩害、異常電圧、水掛り等による故障及び損傷
 - (ニ) 消耗または摩耗した部品、付属品の交換
 - (ホ) 本書のご提示がない場合
 - (ヘ) 本書にお買い上げ年月日、お客様名、販売店名の記入がない場合、あるいは文字を書きかえられた場合(但し、販売店シールや領収書でも未記入項目の代用となります)
 - (ト) 本来の用途以外に使用された場合の故障及び損傷
 - (チ) 一般家庭用以外(例:業務用、または業務用に準ずる使用方法)で使用された場合の故障及び損傷
- 3.ご贈答、ご転居等で本保証書に記入のお買い上げ販売店に修理をご依頼になれない場合は、弊社修理ご相談センターにお問い合わせください。
- 4.本書は日本国内においてのみ有効です。 This warranty is valid only in Japan.
- 5.本書は再発行いたしませんので紛失しないように大切に保管してください。

故障かなと思ったら

「ジー」という音が聞こえる

▶ 本製品をご使用中に、まれに「ジー」という音が聞こえる場合があります。
これは電流の変化に応じて発生する音であり、異常ではありません。

【ご使用上に関するお知らせ】

- LED光源は交換できません。
- 長年ご使用の場合は、商品の定期的な自主点検をおすすめします。

仕 様

型番 / 品番	LE-Y08LE-ST2 / 06-1626	LE-Y08NE-ST2 / 06-1627
定格電圧	100V 50/60Hz	100V 50/60Hz
定格消費電力	8W	8W
光源色	電球色	昼白色
全光束	750lm	820lm
固有エネルギー消費効率	93.7lm/W	102.5lm/W
動作温度範囲	0~40℃	0~40℃
本体材質	ABS樹脂	ABS樹脂
外形寸法	(約) 直径184 x 高さ60mm (プラグは含まず)	(約) 直径184 x 高さ60mm (プラグは含まず)
質量	約 354g	約 354g

※LED素子には色や明るさにバラツキがあるため、同じ型番の商品でも色や明るさが異なることがあります。

※製品改良のため、予告なく仕様変更する場合があります。

MEMO

2019/11

(キリトリ線)

保証書 (持込修理)

商品名	LEDミニシーリング ST60			★お買い上げ日	年 月 日
型番	LE-Y08LE-ST2 LE-Y08NE-ST2	品番	06-1626 06-1627	保証期間	本体1年間 (お買い上げ日から)
お客様	ふりがな ★お名前	様			
	★ご住所	〒	—	電話	()
修理メモ					
販売店	★住所	店名	電話		

(注) ★印欄に記入のない場合は無効となりますので、必ずご確認ください。

※この保証書は、本書に明示した期間、条件のもとにおいて無料修理をお約束するものです。

※この保証書によって保証書を発行している者 (保証責任者)、及びそれ以外の事業者に対するお客様の法律上の権利を制限するものではありません。

※保証期間経過後の修理についてご不明の場合は、お買い上げの販売店または弊社修理ご相談センターにお問い合わせください。

※お客様にご記入いただいた保証書の内容は、保証期間内のサービス活動及びその後の安全点検活動のために記載内容を利用させていただく場合がありますので、ご了承ください。

©HNM 株式会社 オーム電機
〒342-8502 埼玉県吉川市旭3-8
<https://www.ohm-electric.co.jp>

修理に関するご相談は 修理ご相談センターへ
電話受付 048-992-3970 平日 9:00~17:00
※土曜・日曜・休日及び年末年始は除きます

製品に関するお問い合わせは お客様相談室へ

●通話料無料 ●携帯・IP・公衆電話からは
0120-963-006 048-992-2735

電話受付 平日 9:00~17:00
※土曜・日曜・休日及び年末年始は除きます