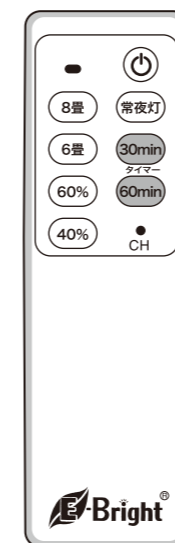
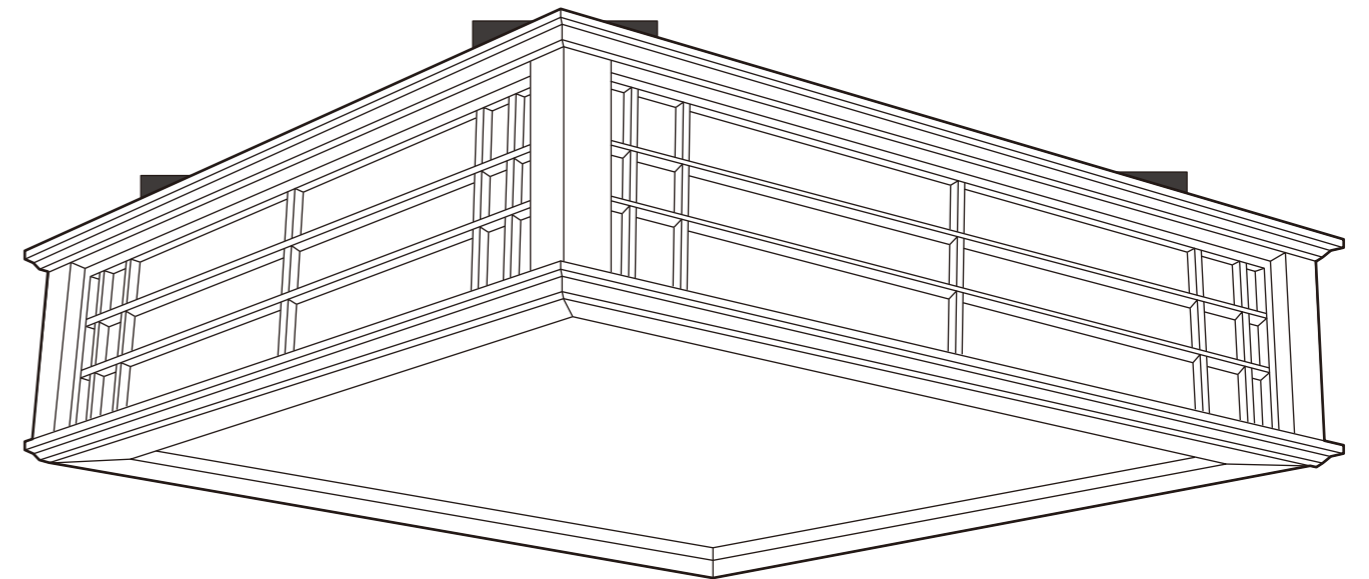


# LED和風シーリングライト

保証書付取扱説明書

型番: **LE-W30L8K-K** / **LE-W30D8K-K** 商品番号: **06-0653** / **06-0654**

この度は弊社製品をお買い上げいただき、誠にありがとうございました。  
 施工の前には必ずこの取扱説明書を最後までお読みになり、正しく施工してください。  
 取付工事が終わりましたら、この説明書は、ご使用になるお客様が保管してください。



リモコン付き

## もくじ

安全上のご注意	2
取り付け上のご注意	3
各部の名称	6
器具の取り付け方法	7
操作方法	9
器具の外しかた	9
お手入れのしかた	10
故障かなと思ったら	10
仕様	11
保証書	別紙2

必ずお読みください

# 安全上のご注意

ご使用前にこの「安全上のご注意」をよくお読みの上、  
記載事項をお守りいただき、正しくお使いください。  
お読みになった後は、(いつでも見られる所に) 必ず保管してください。

●表示について：表示内容を無視して誤った使い方をしたときに生じる危害や損害の程度を次の表示で区分し、説明しています。

**警告** この表示の欄は「死亡または重傷を負う可能性が想定される」内容です。

**注意** この表示の欄は「傷害を負う可能性または物的損害が発生する可能性が想定される」内容です。

●お守りいただく内容の種類を、次の図記号で区分し、説明しています。(下記は図記号の一部です)

**禁止** この図記号は、してはいけない「禁止」内容です。

**指示** この図記号は、必ず実行していただく「強制」内容です。

## 器具取付時の安全上のご注意

### 警告

器具の取付けは、重量に耐えられるところに取扱説明書にしたがい確実に行う。  
取付けに不備があると落下し、感電・けがの原因となります。

**必ず守る** 電源を接続する際は、器具の取付方法によって確実に行う。  
接続が不完全な場合は、接続不良による発熱、火災の原因となります。

器具取付けの電源工事は、必ず工事店、電気店(有資格者)に依頼する。  
一般の方の電源工事は、法律で禁止されています。

### 注意

**水ぬれ禁止** この器具は非防水であるため、湿気、水気のあるところで使用しない。  
感電・火災の原因となることがあります。

**禁止** この器具は屋内(5℃~35℃)用であるため、屋外では使用しない。  
屋外で使用すると、漏電し、感電・火災の原因となることがあります。

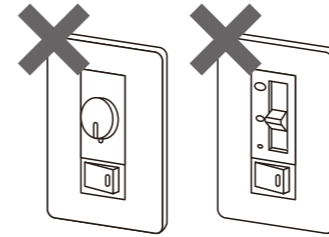
**禁止** 表示された電源電圧(交流100ボルト)以外の電圧で使用しない。  
感電・火災の原因となることがあります。

## 取り付け上のご注意

### 注意

■調光器のある回路では使用しないでください。

本器具を取り付ける電源回路(壁スイッチ等)に調光器が接続されている場合、ランプが正常に点灯しなかったり、器具が故障することがあり、使用できません。  
下図のような調光器が接続されている場合は必ず調光器を取り除いてください。

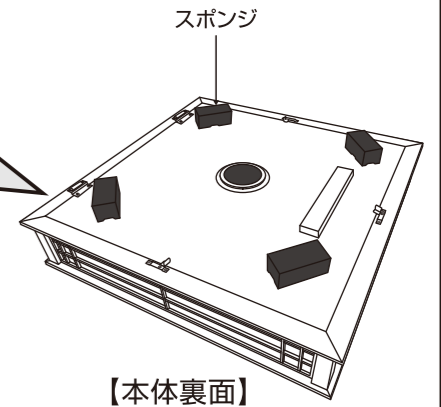


調光器の交換工事は  
電気工事店に  
依頼してください。

【調光器付壁スイッチ代表例】

■本体裏面のスポンジは取り外さないでください。

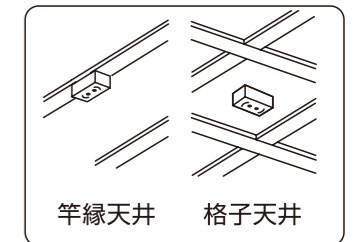
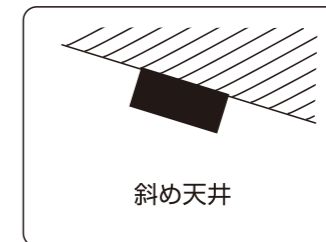
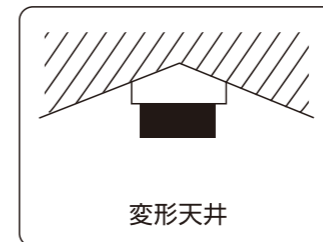
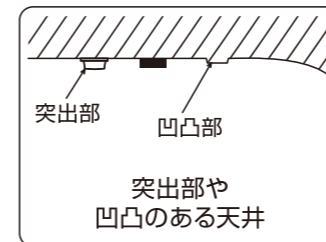
本体裏面についている黒いスポンジ(4コ)は、  
取り外さずにご  
使用ください。



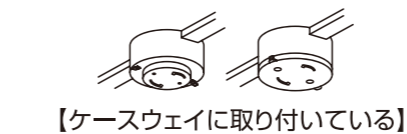
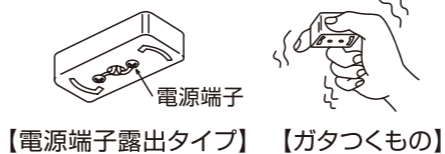
【本体裏面】

## 取り付けできない天井

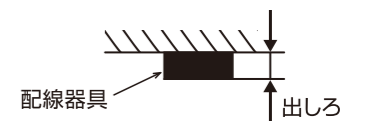
■下図の天井には取り付けできません。



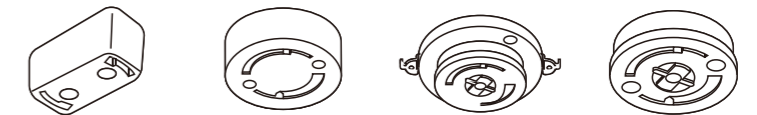
■下図の場合は、電気工事店か販売店にご相談ください。



■次の配線器具は、出しろを確認してください。



【角型、丸型引掛シーリング】 21mm以下は取り付けできません。



【埋込ローゼット】 10mm以下は取り付けできません。




**電気工事は電気工事士の資格が必要です。工事は必ず電気工事店に依頼してください。**




引掛シーリングはベニヤ板などの薄い天井材には取り付けないでください。  
器具が落下するおそれがあります。

## 使用時の安全上のご注意

### 警告

必ず守る	<p>布や紙など燃えやすいもので覆ったり、かぶせたりしない。 火災の原因になります。</p>	<p> 分解禁止</p> <p>部品の追加改造は絶対にしない。 火災・感電の原因となります。</p>
	<p>器具の隙間や放熱穴に、金属類や燃えやすいものを差し込まない。 火災・感電の原因となります。</p>	<p>必ず守る</p> <p>お手入れのためにセード、本体を外し、再度取り付ける場合は、取扱説明書にしたがって確実に取り付ける。 不完全に取り付けると、落下してけが・物損の原因となることがあります。</p> <p>万一、煙が出たり、変な臭いがするなどの異常を感じた場合、すぐに電源スイッチを切る。 異常事態がおさまったことを確認して電気店に修理を依頼してください。</p>
	<p>シーリングライトの交換やお手入れの際には、必ず電源を切る。 電源を切らないと、感電の原因となることがあります。</p>	

### 注意

必ず守る	<p>壁付調光器のある回路では使用しない。 照明器具が故障します。</p>	<p>必ず守る</p> <p>精密機器のため落としたり、衝撃を加えたりしない。 故障の原因になります。</p> <p>本体のすき間に金属類(ヘアピン・針金・クリップなど)を差し込まない。</p>
<p> 水洗い禁止</p> <p>お手入れの際は、水洗いはしない。 火災・感電の原因となります。</p>		
必ず守る	<p>照明器具には寿命があり、設置して8~10年経つと外観に異常が無くても内部の劣化が進行するので、点検・交換する。 点検せずに長期間使用し続けると、まれに、発煙、発火、感電などに至るおそれがあります。 (周囲温度が高い場合、点灯時間が長い場合は、寿命が短くなります。) ※使用条件は周囲温度30℃、1日10時間点灯、年間3000時間点灯。 (JIS C8105-1 解説による。)</p>	<p>この器具はリモコンスイッチで消灯してもリモコン部の回路が約1Wの電力を消費しているので、節電のために長期外出時には壁スイッチを切る。</p> <p>リモコン送信機は器具に向けて操作する。 リモコン送信機の周囲にしゃへい物がある場合、器具が作動しませんので、しゃへい物を取除いて再度ボタンを押してください。</p>
<p> 手を触れない</p> <p>万一、セードなどが破損した場合、破損部分に直接手や肌などをふれない。 ケガの原因となることがあります。</p> <p>点灯中・消灯直後はランプやその周辺が熱いので、手や肌などをふれない。 火傷の原因となります。</p>	<p>必ず守る</p> <p>照明器具にリモコンの信号が届く範囲で使用する。 (使用範囲はライト中心から約3M) ○部屋の温度によっては、リモコンが動作しづらいことがあります。 ○天井や、壁、床の色や材質によってはリモコンが動作しづらいことがあります。 ○長期間使用にならない場合は乾電池を抜いてください。 ○乾電池の寿命は、マンガン乾電池1日10回使用の場合で約6ヶ月です。(目安)</p>	
<p> 禁止</p> <p>本体が一部破損したまま使わない。 落下、けがのおそれがあります。</p> <p>温度の高くなるものを器具の下に置かない。 器具の下にストーブ、コンロなどの発熱物を置かないでください。火災、本体の変形、落下のおそれがあります。</p> <p>カバーを外した状態で点灯しているLEDを直視しない。 目の痛みの原因となることがあります。</p>	<p>必ず守る</p> <p>シンナー・ベンジンなどの揮発性のものやアルカリ系洗剤などで本体を拭かない。 変色、変形、破損の原因となります。</p>	

## アダプター使用上のご注意

### 警告

必ず守る	<p>結露するような高湿度環境に設置される器具へは使用しない。 結露などにより水分がソケット内に侵入し絶縁不良を生じ、発煙・発火を起こす原因となります。</p>	<p>必ず守る</p> <p>アダプターを外すときは、ロックボタンを押しながら反時計方向へ回して外す。 ロックボタンを押さずに回すと本体が破損して器具落下の原因となります。</p> <p>使用時にアダプター本体が100℃以上にならないような器具、取り付け位置で使用する。 焼損や強度が弱まる原因となります。</p> <p>取り付け照明器具の重量は、5Kg*以下のものを使用する。 器具落下の原因となります。 *本製品の重量は約1.85kgです。</p>
	<p>粉塵が多い環境に設置される器具には使用しない。 発火や発熱の原因となります。</p>	
	<p>アダプターはカチッと音がするまで確実に回して取り付ける。 落下の原因又は発熱して焼損や火災の原因となります。</p>	

### 注意

必ず守る	<p>コネクターの接続は確実にフックが掛かるまで押し込む。 接触不良による発熱や焼損の原因となります。</p>	<p>必ず守る</p> <p>接続コードに張力が加わらないようにする。 器具落下の原因となります。</p>
------	---	---

## 使用上のご注意

- 天井の取付面の構造や材質により、取付面が変色等を起こす場合があります。
- 本器具をご使用中あるいはリモコン送信機で消灯させた状態で停電した場合、停電から復帰したときは調光設定モードの状態となります。

## LEDシーリングライトの特徴

### 均一に発光

セード(ライトカバー)に影がなく、均一に発光。

### 低UV

紫外線が少ないので色あせしにくく虫も寄り付きにくい。

### 目にやさしい

インバーター採用でチラツキが少なく目にやさしい。

### 長寿命

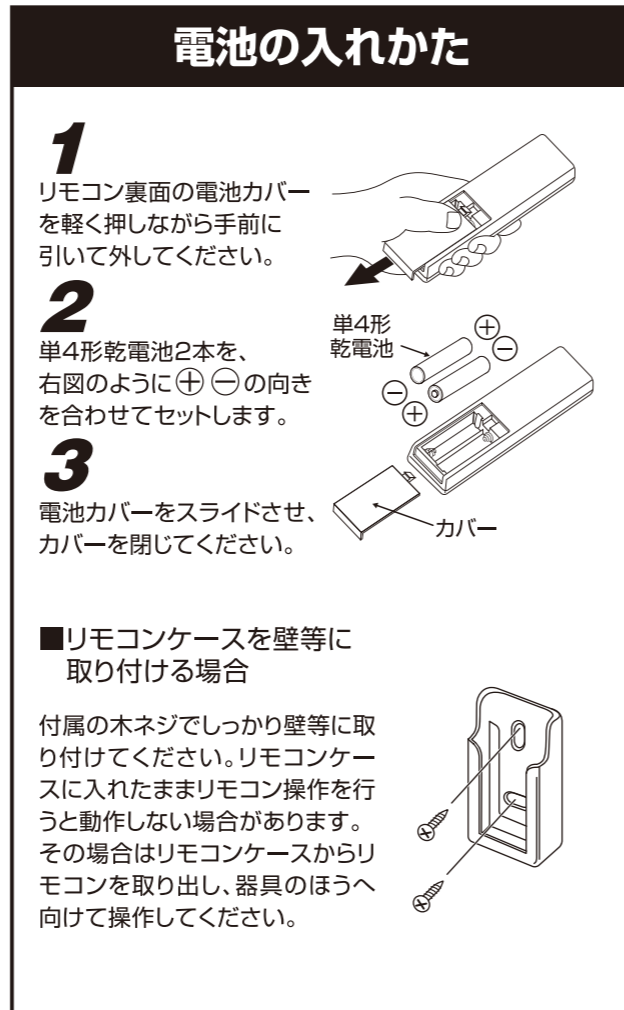
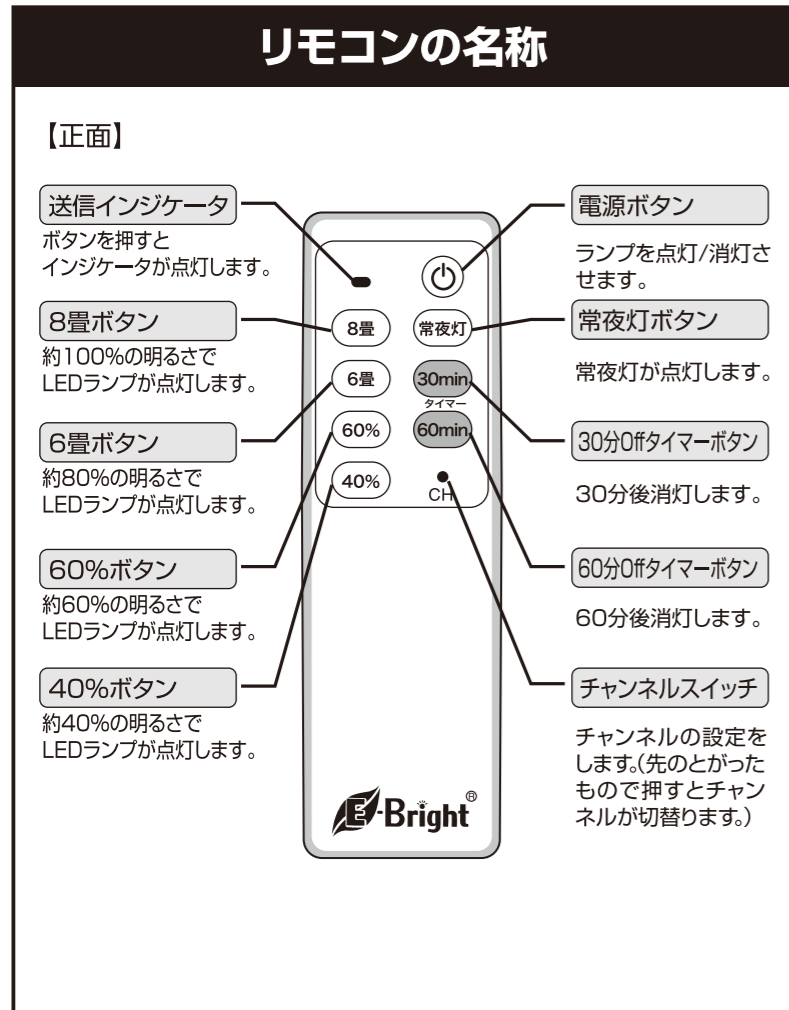
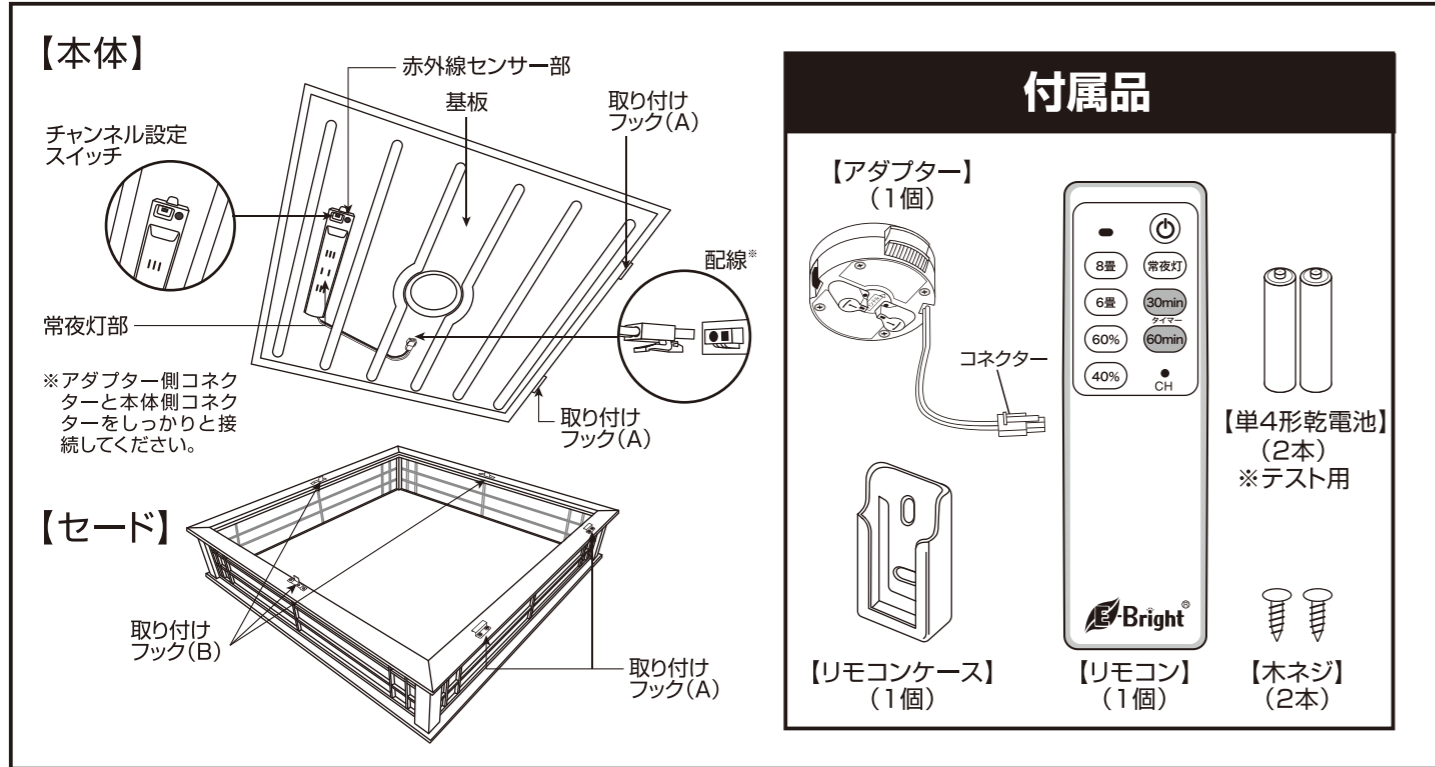
光源の交換が不要で手間いらず。

### 省エネ

従来の(蛍光管)シーリングライトより省電力!!

# 各部の名称

図は一部省略抽象化した部品図です。



# 器具の取り付け方法

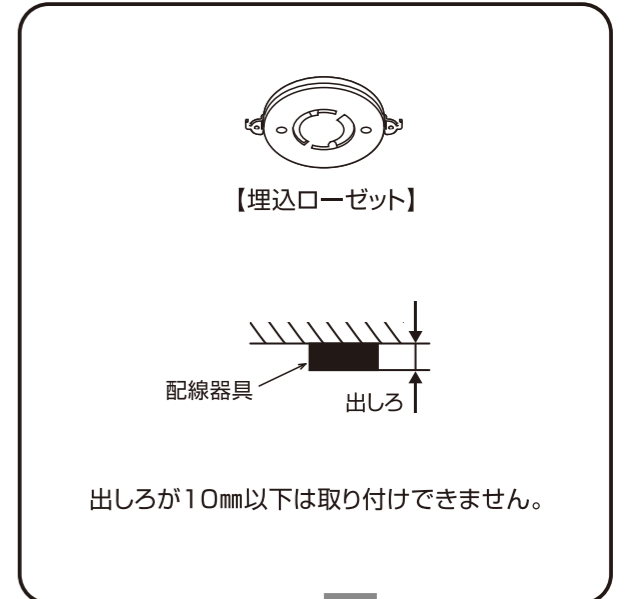
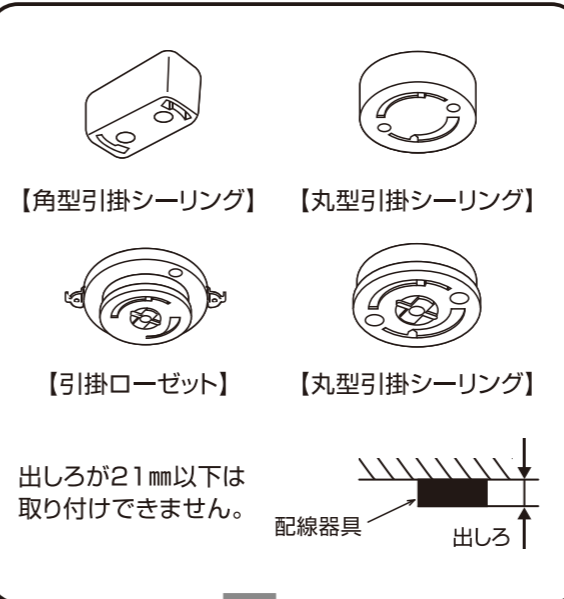
安全のため、主電源\*を切り、器具の周辺が冷めてから行ってください。

\*壁スイッチなど

## 1 天井の引掛シーリングを確認する

■取り付け可能な引掛シーリング  
 下図の引掛シーリングであれば取り付け可能です。  
 (ガタつきや破損が無いことを確認してください。)

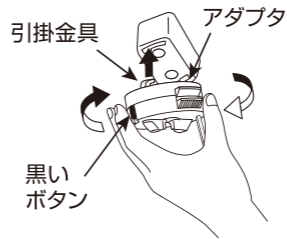
**ポイント**  
 引掛シーリングの形状によって  
 取付方法が異なります。



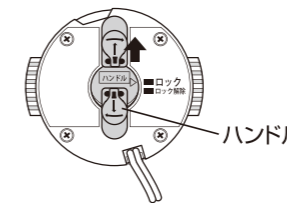
これ以外の特殊な引掛けシーリングには  
 取り付けできない場合があります。

## 2 アダプターを取り付ける

アダプターの引掛金具を引掛シーリングに挿入し矢印方向にカチッと音がするまで回してください。



アダプター装着後ハンドルを矢印の方向にスライドしロックしてください。



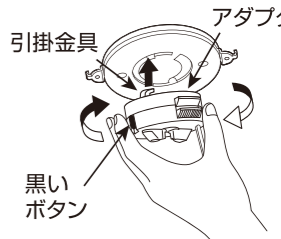
**ポイント**  
 取り付け後、黒いボタンを押さずに左に回して、はずれないことを確認してください。

**警告** 落下のおそれあり  
 取り付けが不完全な場合、落下によるけがの原因となります。

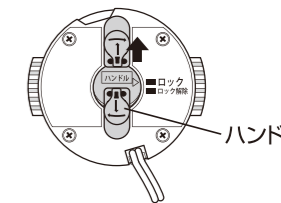


## 2 アダプターを取り付ける

アダプターの引掛金具を引掛シーリングに挿入し矢印方向にカチッと音がするまで回してください。

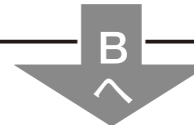


アダプター装着後ハンドルを矢印の方向にスライドしロックしてください。



**ポイント**  
 取り付け後、黒いボタンを押さずに左に回して、はずれないことを確認してください。

**警告** 落下のおそれあり  
 取り付けが不完全な場合、落下によるけがの原因となります。



### 3 本体を取り付ける

**①一段押上げ(仮固定)**  
コネクターを本体中央の丸穴より通し、アダプターに丸穴を合わせ、本体中央部を天井に押上げる。

※本体は仮固定状態ですので、本体はグラついています。

**警告** 落下のおそれあり 取り付けが不完全な場合、落下によるけがの原因となります。

**ポイント** ②二段押上げ(取付終了) さらに強く押し上げる。

ツメが出ている

これで本体の取り付けは完了です。

**チェック!**

- 取り付けた際上記を参考に以下を確認してください。
  - ①ツメの位置(2段)。
  - ②本体のグラつきがないこと。

### 3 本体を取り付ける

**①一段押上げ(取り付け完了)**  
コネクターを本体中央の丸穴より通し、アダプターに丸穴を合わせ、本体中央部を天井に押上げる。

ツメが出ている

これで本体の取り付けは完了です。

**チェック!**

- 取り付けた際上記を参考に以下を確認してください。
  - ①ツメの位置(1段)。
  - ②本体のグラつきがないこと。

### 4 電源を接続する

アダプター側コネクターを本体側コネクターに確実に差し込んでください。  
★の部分を押さえずに、アダプター側コネクターを引っ張り、抜けないことを確認してください。

### 5 チャンネルを設定する

**■1台のみ操作する場合**  
器具本体側のチャンネルとリモコン送信機チャンネルを同じチャンネルに合わせてください。(出荷時のチャンネルは器具本体側・リモコン送信機共、CH1に設定しています。)  
※送信機のCHは器具本体の反応/無反応を確認してから設定してください。

**■2台のリモコンを別々に操作する場合**  
(1つのリモコン送信機で2台の器具を別々に操作することが出来ます)  
1台目の器具本体側チャンネルを「1」、もう1台の器具本体側のチャンネルを「2」に合わせてください。リモコン送信機のチャンネルを操作したい器具のチャンネルに合わせ、リモコンを操作してください。  
※送信機のCHは器具本体の反応/無反応を確認してから設定してください。

### 6 セードを取り付ける

**①セード側の取り付けフック(A)を本体側の取り付けフック(A)の上側から引っ掛けて、そのまま本体をかぶせるように持ち上げます。**

**②セードがしっかりと本体に収まっているのを確認し、取り付けフック(B)を本体に引っ掛けて固定します。**

**警告** 落下のおそれあり 取り付けが不完全な場合、落下によるけがの原因となります。

## 操作方法

**■リモコンによる点灯切替の操作方法**  
リモコンの各ボタンを押すことにより、次のようにダイレクトに点灯状態が切り替わります。

**【正面】**

- 電源のON/OFF 照明器具本体から「ピッ」と音がします。但し電源OFFの場合「ピッ、ピッ」と2回音がします。
- 常夜灯
- 常夜灯点灯
- 30min 30分後に消灯
- 60min 60分後に消灯
- CH チャンネルの設定
- 8畳 100%の調光
- 6畳 80%の調光
- 60% 60%の調光
- 40% 40%の調光

### 注意

壁スイッチで電源を切った場合及び停電の場合は、リモコン送信機で操作しても作動しません。本器具に付属のリモコン送信機は、当社リモコン対応器具専用です。リモコン式テレビなどには使用できません。また、テレビやビデオのリモコン送信機では、本器具は作動しません。

### ラストステータスメモリー機能

本体にはメモリー機能が付いているため、下記の場合に前回消灯時の調光設定モードの状態です。点灯します。

- ① 壁スイッチON
- ② 停電復帰後
- ③ 消灯後に再点灯

タイマー設定をすると照明器具本体から「ピッ」と音がし、タイマー設定を解除すると照明器具本体から「ピッ、ピッ」と2回音がします。

## 器具の外しかた

必ず主電源\*を切って本体が冷えてから行ってください。

### ■セードの外しかた

セードを片手で支えながら、図のように取り付けフック(B)の留め金を外してセードをゆっくりと下におろしてください。取り付けフック(A)を外してください。

**注意** セードは無理に外さないでください。セードの割れ、落下によるけがの原因となります。

### 【セードの外しかた】

### ■電源の外しかた

右図のようにコネクターの矢印部分を押しながらアダプター側のコネクターを引き抜いてください。

### ■本体の外しかた

本体中央部のアダプターのハンドルを時計回りの方向にまわしてください。  
器具の取付方法と逆の手順で本体を外してください。

### 【本体の外しかた】

### 【電源の外しかた】

### ■アダプターの外しかた

ハンドルのロックを外します。アダプターの黒いボタンを押しながら矢印方向に回してください。

**注意** ボタンを押さずに回すと引掛シーリングが破損します。

### 【アダプターの外しかた】

## お手入れのしかた

安全のため、主電源\*を切り、周辺が冷めてから行ってください。

\*壁スイッチなど

- 明るく安全に使用していただくため、定期的(6ヶ月に1回程度)に清掃、点検してください。
- ベンジン、シンナーなどの揮発性のもので拭いたり、殺虫剤をかけたりしないでください。  
変質の原因になります。
- セード等、樹脂部分の汚れを取るときには、柔らかい布に石けん水(中性洗剤)を含ませて汚れを拭き取り、洗剤が残らないようにしてください。

## 故障かなと思ったら

「ジー」という音が聞こえる

▶ 本製品を調光使用中の際に、まれに「ジー」という音が聞こえる場合があります。これは調光時の電流の変化に応じて発生される音であり、異常ではありません。

「ピシ・ピシ」「ポッ・ポッ」という音が聞こえる

▶ 点灯中や消灯直後、セード等のプラスチックの伸縮により、「ピシ・ピシ」「ポッ・ポッ」という摩擦音が生じることがあります。

雑音が入ったり、リモコンを操作しても作動しない

▶ 機器の近くでラジオや赤外線リモコン方式の電気機器を使用されると、雑音が入ったり、リモコンを操作しても作動しない場合があります。ラジオや赤外線リモコン方式の電気機器から離してご使用してください。

乾電池を入れても作動しない

- ニッケル充電電池などの充電式2次電池は使用できません。
- 乾電池は、単4形乾電池をご使用ください。
- 乾電池の、+-の極性を正しく入れてください。

## 仕様

型番	LE-W30L8K-K/LE-W30D8K-K
商品番号	06-0653/06-0654
定格電圧	100V 50/60Hz
定格消費電力	8畳用(100%)点灯時：34W 6畳用(80%)点灯時：28W 60%点灯時：20W 40%点灯時：13W 常夜灯点灯時：約1W 待機時：0.5W以下
全光束	8畳用(100%)点灯時：3500lm 6畳用(80%)点灯時：2900lm 60%点灯時：2200lm 40%点灯時：1500lm
エネルギー消費効率	8畳用(100%)点灯時：102.9lm/W 6畳用(80%)点灯時：103.6lm/W 60%点灯時：110.0lm/W 40%点灯時：115.4lm/W
使用場所	屋内用(屋外使用禁止)
質量	約2.0kg
その他	ラストステータスメモリー機能付き(9ページのラストステータスメモリー機能を参照)

※製品改良のため、予告なく仕様変更する場合があります。

※LED素子には光色、明るさにバラツキがあるため、同じ形名の商品でも光色、明るさが異なることがあります。

※型番、商品番号は器具本体に貼ってあるラベルをご参照ください。

## 乾電池を安全にお使いいただくために

液漏れ、発熱、破裂、発火、誤飲による大けがや失明を避けるため、以下のことをお守りください。

### 警告

- 電池は充電しない。
- 電池の液漏れした液が目に入ったときは失明などのおそれがあるので、すぐに多量の水道水などのきれいな水で洗い流した後、直ちに医師の治療を受ける。
- 機器の指示に従って、(+)と(-)を正しく入れる。
- 電池を使い切ったとき、長時間使用しないときは、機器から取り出しておく。
- 新しい電池と使用した電池、種類の異なる電池を混ぜて使用しない。
- ショートさせたり分解したり、加熱したり、火に入れたりしない。
- 電池は乳児の手の届かない場所に置く。誤って飲み込んだ場合は、すぐに医師へ相談する。
- 電池の液が皮膚や衣類に付着した場合は、すぐに多量の水道水などで洗い流す。

### 注意

- 火のそばや直射日光の当たるところ、炎天下の車中など、高温になる場所で使用・保管・放置しない。
- 外装ラベルをはがしたり、傷つけたりしない。
- 落下させたり、投げつけたりして強い衝撃を与えない。
- 指定された種類以外の電池は使用しない。
- 電池を保管・廃棄する場合は、端子部をテープなどで絶縁する。
- 電池に直接はんだ付けしない。

## 保証書

持込修理 無料修理規定

- 取扱説明書、本体貼付ラベル等の注意書に従った使用状態で、保証期間内に故障した場合のみ、無料修理いたします。
- 保証期間内でも次の場合には有料修理となります。
  - (イ) 使用上の誤り、または、自己修理、分解、調整、改造等による故障及び損傷
  - (ロ) お買上げ後の輸送、移動、落下等による故障及び損傷
  - (ハ) 火災、地震、水害、落雷、その他の天災地変、公害、塩害、異常電圧、水掛り等による故障及び損傷
- (ニ) 消耗または摩耗した部品、付属品の交換
- (ホ) 本書のご提示がない場合
- (ヘ) 本書にお買上げ年月日、お客様名、販売店名の記入がない場合、あるいは文字を書きかえられた場合（但し、販売シールや領収書でも未記入項目の代用となります）
- (ト) 本品本来の用途以外に使用された場合の故障及び損傷
- (チ) 一般家庭用以外（例：業務用、または業務用に準ずる使用方法）で使用された場合の故障及び損傷

  - ご贈答、ご転居等で本保証書に記入のお買上げ販売店に修理をご依頼になれない場合は、弊社修理で相談センターにお問い合わせください。
  - 本書は日本国内においてのみ有効です。This warranty is valid only in Japan.
  - 本書は再発行いたしませんので紛失しないように大切に保管してください。

商品名 LED和風シーリングライト		★お買上げ日: 年 月 日	
型番	LE-W30L8K-K LE-W30D8K-K	品番	06-0653 06-0654
お客様	フリガナ ★お名前	様	
	★ご住所 〒	-	
		電話	( )
修理メモ			
販売店	★住所 店名 電話		
	印		

(注) ★印欄に記入のない場合は無効となりますので、必ずご確認ください。  
 ※この保証書は、本書に明示した期間、条件のもとにおいて無料修理をお約束するものです。  
 ※この保証書によって保証書を発行している者(保証責任者)、及びそれ以外の事業者に対するお客様の法律上の権利を制限するものではありません。  
 ※保証期間経過後の修理についてご不明の場合は、お買上げの販売店または弊社修理で相談センターにお問い合わせください。  
 ※お客様にご記入いただいた保証書の内容は、保証期間内のサービス活動及びその後の安全点検活動のために記載内容を利用させていただく場合がありますので、ご了承ください。

**OHM** 株式会社 オーム電機  
 〒342-8502 埼玉県吉川市旭3-8  
<http://www.ohm-electric.co.jp>

製品に関するお問い合わせは **お客様相談室**へ  
 ●通話料無料 ●携帯・IP・公衆電話からは  
**0120-963-006 048-992-2735**

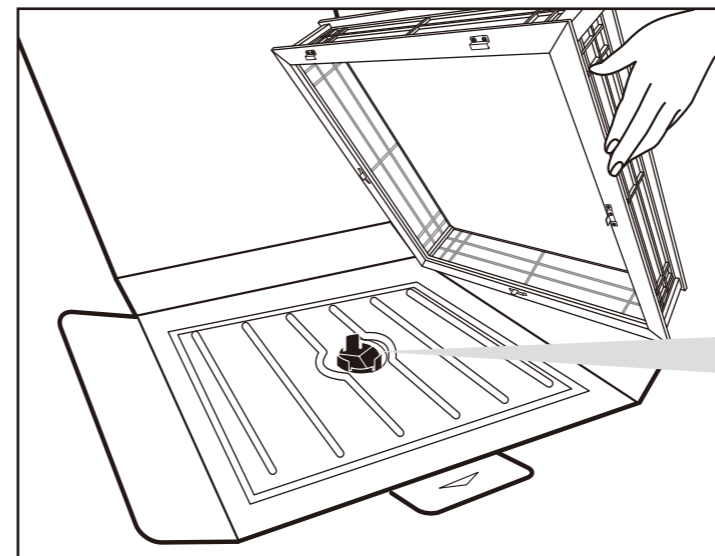
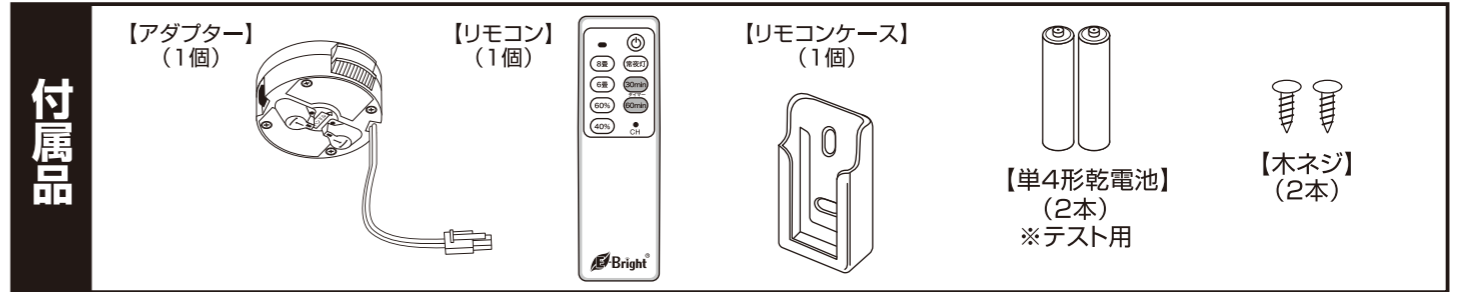
電話受付 平日 9:00~17:00  
 ※土曜・日曜・祝日及び年末年始は除きます

修理に関するご相談は **修理で相談センター**へ  
 電話受付 **048-992-3970** 平日 9:00~17:00  
 ※土曜・日曜・祝日及び年末年始は除きます

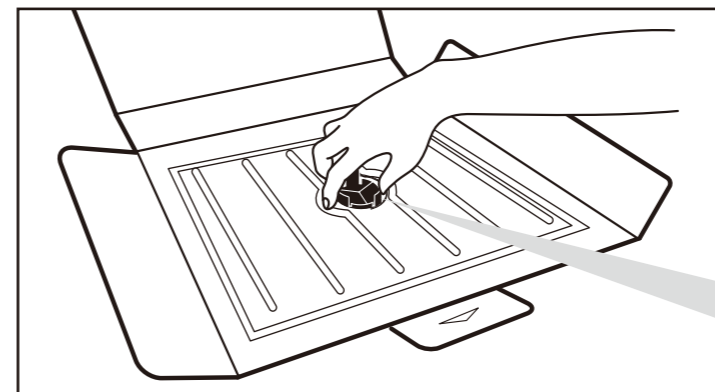
06-0653 A  
06-0654 A

## LED和風シーリングライト 箱からの取り出し方

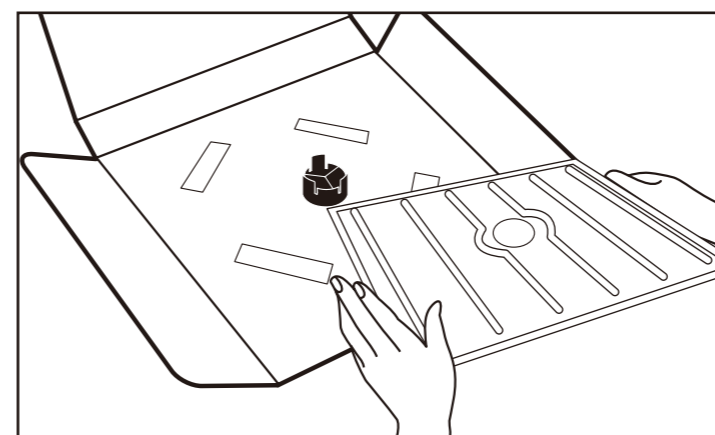
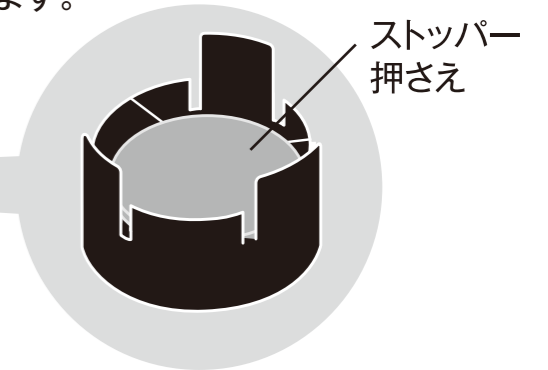
説明をお読みにになり、正しく取り出してください。  
**無理に取り出しますと、本製品が破損するおそれがあります。**  
 箱から取り出す際に付属品が正しく入っていることを確認してください。



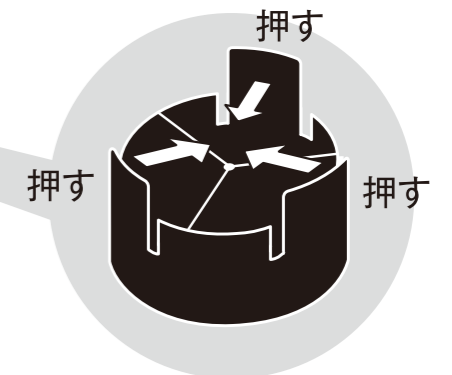
①セードを外します。



②ストッパーに固定しているストッパー押さえを外します。



③中央のストッパー3ヶ所を中心に向かって押すと、ロックが外れます。



④ロックが外れた事を確認してから、本体を取り出してください。

キリトリ