

360°circulator

リモコン付

FF-SQ849RY

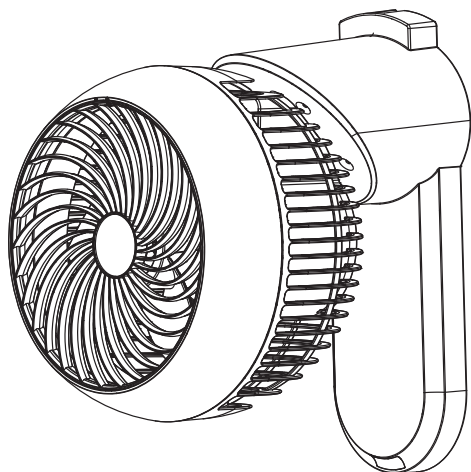
取扱説明書

保証書付

この度は弊社製品をお買い上げいただき、誠にありがとうございます。
ご使用前に本説明書を必ずお読みのうえ、正しく安全にお使いください。
お読みになられたあとも、いつでも見られるよう大切に保管してください。

目次

安全上のご注意	1~3
各部の名称/主な仕様	4
壁面への固定方法	5
リモコンの準備	6
ご使用方法	7~10
お手入れ方法/保管について	11~12
長期使用製品についてのご注意/ 設計上の標準使用期間	13
保証書	



背面ガードまで
外せる

安全上のご注意

必ずお守りください

■表示について:表示内容を無視して誤った使い方をしたときに生じる危害や損害の程度を次の表示で区分し、説明しています。



警告

この表示の欄は「死亡または重傷を負う可能性が想定される」内容です。



注意

この表示の欄は「損害を負う可能性または物的損害が発生する可能性が想定される」内容です。

■お守りいただく内容の種類を、次の図記号で区分し、説明しています。

(下記は図記号の一例です。)



禁止

この図記号は、してはいけない「禁止」内容です。



指示

この図記号は、必ず実行していただく「強制」内容です。




警告

 分解禁止 ●絶対に分解したり修理・改造は行わない。 ※発火したり、異常作動してけがをすることがあります。	 禁止 ●ぬれた手で電源プラグの抜き差しをしない。 ※感電の原因になります。
 禁止 ●本体の丸洗いはしない。水につけたり、水をかけたりしない。 ※ショート・感電のおそれがあります。	 禁止 ●電源プラグにピンやゴミを付着させない。 ※感電・ショート・発火の原因になります。
 指示 ●15A以上のコンセントを単独で使う。 ※他の器具と併用した分岐コンセントは異常発熱して発火することがあります。	 禁止 ●包装用ポリ袋は、幼児の手の届かないところに保管する。 ※誤ってかぶると、窒息の原因になります。
 指示 ●電源プラグは根元まで確実に差し込む。 ※差し込みが不完全な場合、感電・発火による火災の原因になります。	 指示 ●子供の手の届かないところに保管する。 ※やけど・感電・けがをするおそれがあります。
 禁止 ●AC100V以外では使用しない。 ※やけど・感電・けがをするおそれがあります。	 禁止 ●電源コードを破損させたり、加工(無理に曲げる・引っ張る・ねじる・たばねる・重いものをのせる・挟み込むなど)しない。 ※電源コードが傷ついて、火災・感電の原因になります。
 禁止 ●電源コードや電源プラグが傷んでいたり、コンセントの差し込みがゆるいときは使わない。 ※感電・ショート・発火の原因になります。	 禁止

安全上のご注意

必ずお守りください

警告

 <p>禁止</p>	●電源プラグやコードを熱器具に近づけない。 ※感電や火災の原因になります。	 <p>禁止</p>	●金属物などの異物を入れない。 ※機器内部のショートや、発熱による火災や感電の原因になります。
---	--	---	--

注意

 <p>電源プラグを抜く</p>	●使用時以外は、電源プラグをコンセントから抜く。 ※けがややけど、絶縁劣化による感電・通電火災の原因になります。	 <p>禁止</p>	●不安定な場所や熱に弱い敷物の上では使用しない。 ※火災の原因になります。
 <p>電源プラグを抜く</p>	●電源プラグを抜くときは、電源コードを持たずに電源プラグをもって引き抜く。 ※感電や火災の原因になります。	 <p>禁止</p>	●熱器具の近くに置かない。 ※樹脂部分が溶けて引火する原因になります。
 <p>禁止</p>	●ガスレンジなどの炎の近くや、可燃性ガス・タバコ・線香の近くで使わない。 ※炎の立ち消え、引火・爆発やショートによる火災・爆発の原因になります。	 <p>禁止</p>	●油煙や湯気の当たる場所や、湿気やほこりの多い場所には置かない。 ※油・水分・ほこりがついた部分を電気が伝わり、火災や感電の原因になります。
 <p>禁止</p>	●風を体に直接あてない。 ※健康を害することがあります。	 <p>禁止</p>	●落下させたり、強い力をあたえない。 ※破損やけがのおそれがあります。
 <p>禁止</p>	●ガードの中や可動部へ指を入れない。 ※けがの原因になります。	 <p>禁止</p>	●髪の毛・衣類・カーテンをガードに近づけない。 ※巻き込まれて、けがや破損の原因になります。
 <p>禁止</p>	●移動時は本体を引きずらない。 ※床や畳を傷つける原因になります。	 <p>禁止</p>	●薬品(殺虫剤等)をかけた後、薬品がかかる場所で使用しない。 ※変質や破損の原因になります。
 <p>禁止</p>	●電源コードに破れなどのダメージがあった場合は、直ちに使用を中止し、お買い上げの販売店または弊社修理ご相談センターに修理を依頼する。 ※ショート・感電のおそれがあります。	 <p>禁止</p>	●本製品は室内専用のため必ず室内で使用。屋外では使用しない。 ※感電の原因になります。
 <p>指示</p>	●テレビやラジオ等の機器に映像の乱れや雑音が入る場合は、機器から離す。		

コイン形リチウム電池を安全にお使いいただくために

液漏れ、発熱、破裂、発火、誤飲による大けがや失明を避けるため、以下のことをお守りください。

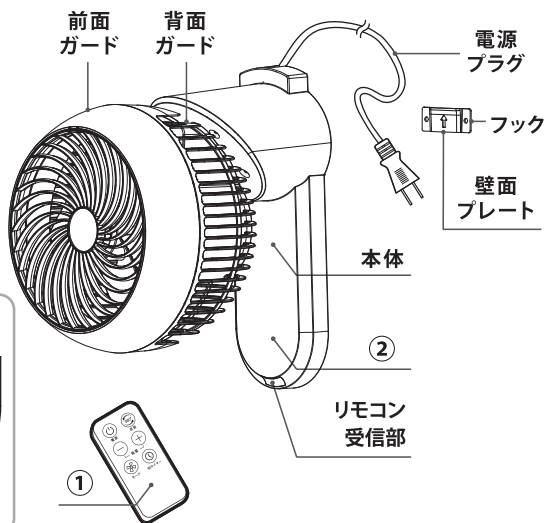
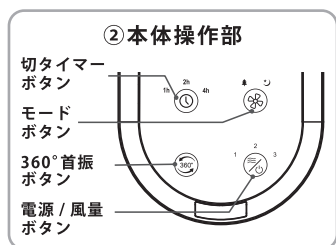
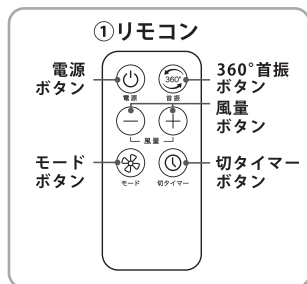
警告

- 電池は、乳幼児の手の届かない所に置く。
万一、電池を飲み込んだ場合は、すぐに医師に相談する。
- 電池を充電しない。
- 電池を火の中に入れてたり、加熱、分解しない。
- 電池の ⊕ と ⊖ を逆にして使用しない。
- 電池の液が目に入ったときは、目に傷害を与えるおそれがあるので、こすらずにすぐに多量の水道水などのきれいな水で洗ったあとに、ただちに医師の治療を受ける。
- 電池をショートさせたり、金属製のネックレスやヘアピンなどと一緒にしない。
- 電池に液漏れや異臭があるときは、漏れた電解液に引火するおそれがあるので、すぐに火気から遠ざける。
- 電池に直接はんだ付けしない。

注意

- 電池を落下させたり、強い衝撃を与えたり、変形させたりしない。
- 直射日光の当たる場所・高温・多湿の場所を避けて使用・保管する。
- 電池を水などでぬらさない。
- 電池の使用・保管時に、発熱・変形などの異常に気づいたときは使用しない。
- 機器によっては、電池を挿入するときに機器の金属部と電池の ⊕ および ⊖ 端子部が接触することがあるので、ショートさせないように挿入する。
- 使用済みの電池を捨てる場合、自治体の条例などの定めがあるときは、その条例に従って廃棄する。

各部の名称



主な仕様

型番 / 品番	FF-SQ849RY/00-6474
外形寸法 (電源コード含まず)	(約) 幅210×高さ275×奥行280mm (羽根サイズ:約150mm) ※壁掛用時
コードの長さ	約1.8m
質量 (すべて含む)	約1.6kg
電源	AC100V 50/60Hz
消費電力	27/30W ※風力3(強)稼動時(50Hz/60Hz)
風速	378/408m/分 ※風力3(強)稼動時(50Hz/60Hz)
風量	14.5/15.1m ³ /分 ※風力3(強)稼動時(50Hz/60Hz)
風量調節	3段階【1(静音)・2(中)・3(強)】
首振	360°自動首振
付属品	リモコン(動作確認用コイン形リチウム電池 CR2025×1個内蔵) 取り付けネジ×2本、壁面プレート×1個、保証書付取扱説明書

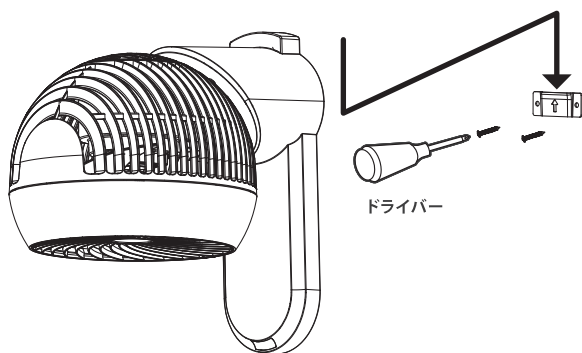
※仕様及び外観は改良のため、予告なく変更する場合があります。

壁面への固定方法

①ネジを使ってドライバーで壁面プレートを固定してください。

※ベニヤなどネジを固定できる下地にしっかりと固定してください。石膏ボードには固定できません。

②本製品を壁面プレートのフックに引掛けて固定してください。



⚠ 壁面について

- 垂直な壁面に固定してください。
- 10mm以上の厚さがある壁面に固定してください。
※十分な強度がないと落下によるケガの原因になります。

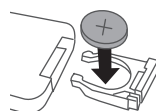
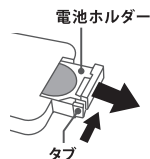
リモコンの準備

- リモコンにはあらかじめ電池が入っています。
ご使用前に絶縁フィルムを引き抜いてください。
※あらかじめセットされている電池は動作確認用です。



電池を交換するとき

- ①リモコン底部の電池ホルダーを引き出します。
タブを内側に押さえながら電池ホルダーの切れ込みにツメを入れ、電池ホルダー全体を手前にスライドさせます。
- ②コイン形リチウム電池の極性(+)・(-)を間違えないようにして、電池ホルダーに入れます。

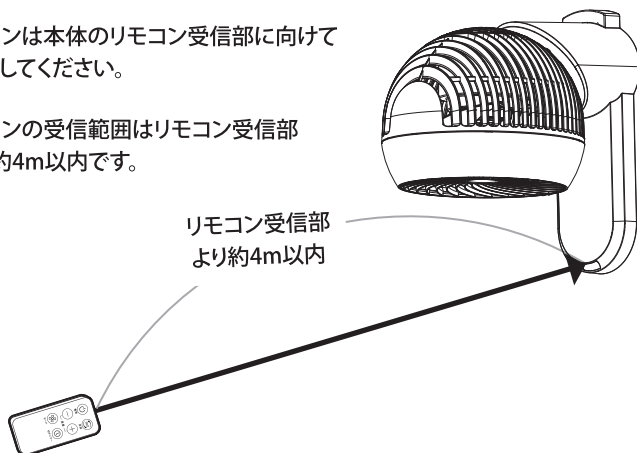


使用電池 CR2025

- ③電池ホルダーをリモコンにしっかりと戻します。

リモコンの受信範囲

- リモコンは本体のリモコン受信部に向けて操作してください。
- リモコンの受信範囲はリモコン受信部より約4m以内です。



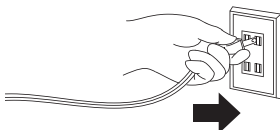
ご使用方法

1 準備する

電源プラグをコンセントに差し込みます。

※電源プラグを奥までしっかり差し込んでください。

・電子音が生じ、運転待機状態になります。



2 運転を開始する

操作部の「電源/風量」ボタンをタッチすると

電源が入り、運転が開始されます。

※リモコンの場合はタッチではなく押してください。



●自動停止機能について

- ・本製品は安全のため、何も操作をせずに約10時間経過すると、自動で運転を停止します。

3 お好みの運転を選ぶ

お好みの風量や運転モード、360°首振や切タイマーを選びます。

風量

- 運転中に「電源/風量」ボタンをタッチすると、風量が切り替わり、ランプで表示されます。風量は3段階です。



モード

- 運転中に「モード」ボタンをタッチすると、「連続運転」→「リズムモード」→「おやすみモード」の順で切り替わり、ランプで表示されます。

🌿 リズム / 強、中、弱を繰り返す、自然風に近い風です。

🌙 * おやすみ / 時間の経過とともに風が弱くなり、8時間後に自動停止します。



ご使用方法



禁止

●手動で上下・左右の角度を変えることはできません。

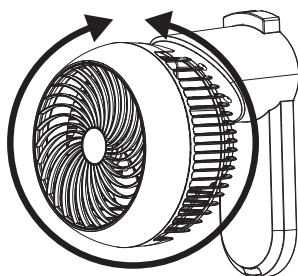
※必ず360°首振ボタンの操作をして角度を調整してください。故障するおそれがあります。



360°首振

■ 運転中に「360°首振ボタン」をタッチすると、本体の首が約360度首振します。

● もう一度タッチすると首振が停止します。



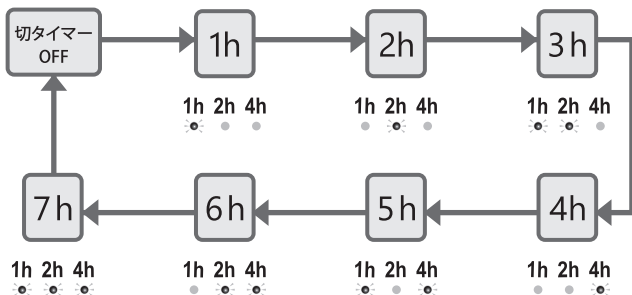
ご使用方法

●首振機能について

- ・首振機能は専用モーターとその他の連結部分で構成されています。運転を行っている際に、モーターの動作音がすることがありますが、異常ではありません。異常と思われる音がするときは、お買い上げの販売店または弊社修理ご相談センターにご相談ください。
- ・首振運転をしているときに本体を持って移動させないでください。連結部やモーターに負荷がかかり、故障の原因になります。

① 切タイマー ●設定した時間になると、自動的に運転を停止します。

- 運転中に「切タイマー」ボタンをタッチすると、1～7時間の7段階で「切タイマー」をセットすることができ、ランプで表示されます。



- 設定時間が終わると、自動的に停止します。

※切タイマーは、運転中でないとセットできません。

※タイマー設定中に電源プラグが抜けた場合や、停電した場合は設定がリセットされますので、運転を再開したあとで初めから操作をやり直してください。

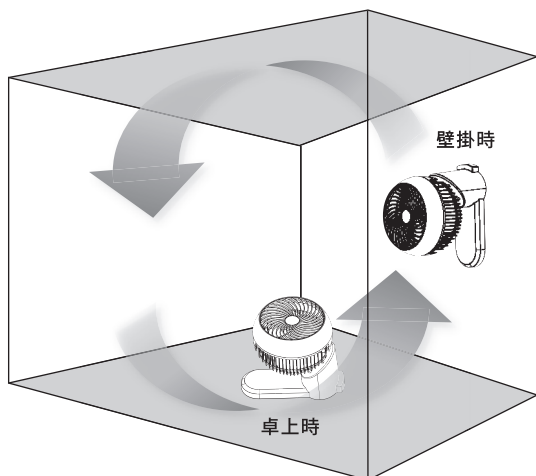
4 ご使用後は

「電源」ボタンを押して運転を停止し、電源プラグをコンセントから抜いてください。

ご使用方法

主な設置例

■安定した場所でご使用ください。



春・秋

湿気がこもりがちな部屋の空気を循環します。

夏

冷房時に下にたまった冷たい空気を循環します。

冬

暖房時に上にたまった暖かい空気を循環します。



●熱器具の近くに置かない。

※樹脂部分が溶けて引火する原因になります。



●テレビやラジオ等の機器に映像の乱れや雑音が入る場合は、機器から離す。

お手入れ方法



指示

●お手入れの前に電源プラグをコンセントから抜いてください。

※けがをするおそれがあります。



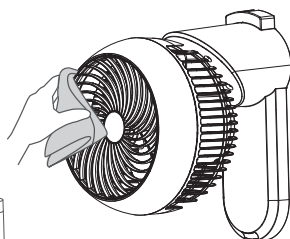
指示

●磨き粉・金属たわし・漂白剤・シンナー・ベンジン・スプレー式クリーナー・アルコール類で拭かないでください。

※傷がついたり変色・変形などの原因になります。

本体外側のお手入れ

- 柔らかい布を水またはぬるま湯にひたし、固く絞ってから拭いてください。汚れがひどい場合は、水でうすめた台所用中性洗剤を使用してください。仕上げに乾いた布などで水気を拭き取ってください。



禁止

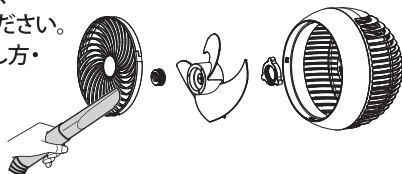
●絶対に水をかけたり、丸洗いをしないでください。

※故障の原因になります。



本体内側のお手入れ

- 前面ガードと羽根と背面ガードを取り外し、掃除機でホコリやゴミなどを取り除いてください。(前面ガードと羽根と背面ガードの取り外し方・取り付け方は次ページを参照。)ゴミが取りきれない箇所は、やわらかい布などで拭き取ってください。



●保管について

- ・前項の要領で汚れを落とし、よく乾燥させて清潔な場所に保管してください。
- ・長期間お使いにならない場合は、ポリ袋に入れて箱にしまい、高温多湿の場所を避けて保管してください。
- ・子供の手の届かない場所に保管してください。

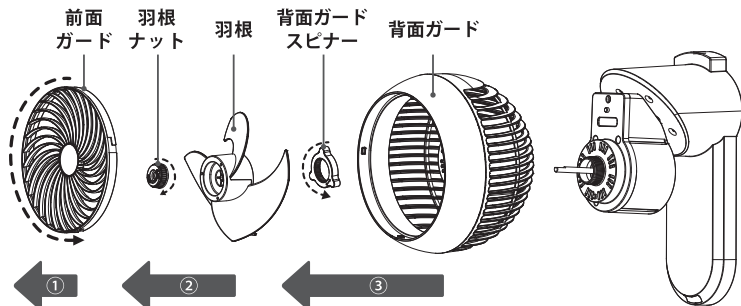
リモコンの電池について

- ・長期間お使いにならない場合は、必ずリモコンの電池を抜いてください。入れたままにしておくと、液もれによって内部を汚損したり、破裂による発火や火災の原因になります。

お手入れ方法

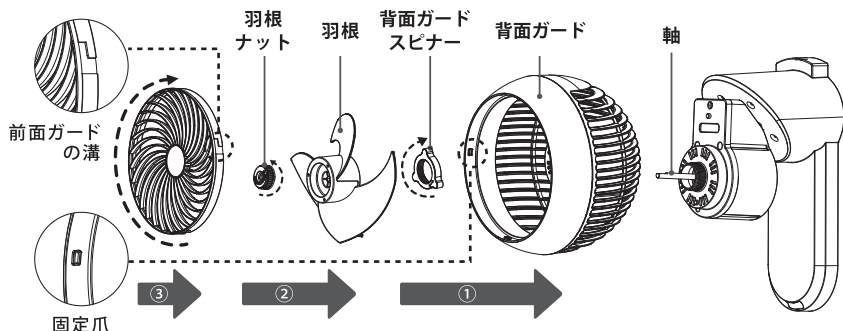
前面ガードと羽根と背面ガードの取り外し方

- ① 前面ガードを反時計回りに回し、外します。
- ② 羽根ナットを羽根を持ちながら時計回りに回して外し、羽根も外します。
- ③ 背面ガードスピナーを反時計回りに回して外し、背面ガードも外します。



前面ガードと羽根と背面ガードの取り付け方

- ① 背面ガードを戻し、背面ガードスピナーを時計回りに回して、しっかりと止めてください。
- ② 軸と羽根の欠けている部分を合わせて羽根を戻し、羽根ナットを羽根を持ちながら反時計回りに回し、しっかりと止めてください。
- ③ 前面ガードの溝を背面ガードの固定爪にはめ込み、時計回りに回して固定します。(カチッと音がするまで回す。)



●必ず前面ガードと羽根と背面ガードが、確実に固定されたことを確認してください。
※前面ガードと羽根と背面ガードがはずれたまま運転をすると、けが・感電・火災の原因になります。

長期使用製品についてのご注意

- 長年ご使用のサーキュレーターは熱・湿気・ホコリなどの影響により、内部部品が劣化し、発煙・発火のおそれがあります。ご使用中に下記のような症状がみられる場合は、ただちに使用を中止し、電源スイッチを切り、コンセントから電源プラグを抜いて、お買い上げの販売店または弊社修理ご相談センターにご相談ください。

症 状

- ・スイッチを入れても羽根が回らない。
- ・羽根が回っても、異常に回転が遅く不規則。
- ・回転するときに異常な音や振動がする。(摩擦音・接触音・打音等がしたり、羽根がブレて振動しているなどの状況。)
- ・モーター部分が異常に熱かったり、焦げくさいにおいがする。
- ・電源コードが折れ曲がったり破損している。
- ・電源コードに触れると、羽根が回ったり、回らなかつたりと不安定。

設計上の標準使用期間

- 製品本体に表示してある【設計上の標準使用期間】は下記に示す標準的な使用条件の下で使用した場合に、安全上支障なく使用することができる標準的な期間です。

環境条件	電 圧	AC 100V
	周 波 数	50/60 Hz
	温 度	30℃
	湿 度	65%
	設 置	本書に基づく組立て及び設置
負荷条件	本製品の最大定格での運転	
使用期間 および 回 数	運 転 時 間	8時間/日
	運 転 回 数	5回/日
	運 転 日 数	110日/年
	スイッチ操作回数	550回/年
	首振運転の割合	100%

※「設計上の標準使用期間」は「保証期間」とは違い、本製品の無償修理を保証する期間ではありません。保証内容及び期間につきましては、本書に添付の「保証書」に記載いたしております。

保証書

持込修理 無料修理規定

- 1.取扱説明書、本体貼付ラベル等の注意書に従った使用状態で、保証期間内に故障した場合のみ、無料修理いたします。
- 2.保証期間内でも次の場合には有料修理となります。
 - (イ) 使用上の誤り、または、自己修理、分解、調整、改造等による故障及び損傷
 - (ロ) お買い上げ後の輸送、移動、落下等による故障及び損傷
 - (ハ) 火災、地震、水害、落雷、その他の天災地変、公害、塩害、異常電圧、水掛り等による故障及び損傷
 - (ニ) 消耗または摩耗した部品、付属品の交換
 - (ホ) 本書のご提示がない場合
 - (ヘ) 本書にお買い上げ年月日、お客様名、販売店名の記入がない場合、あるいは文字を書きかえられた場合(但し、販売店シールや領収書でも未記入項目の代用となります)
 - (ト) 本品本来の用途以外に使用された場合の故障及び損傷
 - (チ) 一般家庭用以外(例:業務用、または業務用に準ずる使用方法)で使用された場合の故障及び損傷
- 3.ご贈答、ご転居等で本保証書に記入のお買い上げ販売店に修理がご依頼になれない場合は、弊社修理ご相談センターにお問い合わせください。
- 4.本書は日本国内においてのみ有効です。This warranty is valid only in Japan.
- 5.本書は再発行いたしませんので紛失しないよう大切に保管してください。

商品名	壁掛・卓上 両用式 360°circulator	★お買い上げ日：
型番/品番	FF-SQ849RY/00-6474	年 月 日
		保証期間：本体 1年間 (お買い上げ日から)
お客様	(フリガナ) ★お名前	様
	★ご住所 〒	—
	電話	()
修理メモ		
販売店	★住所 店名 電話	
		(印)

(注) ★印欄に記入のない場合は無効となりますので、必ずご確認ください。

- ※この保証書は、本書に明示した期間、条件のもとにおいて無料修理をお約束するものです。
- ※この保証書によって保証書を発行している者(保証責任者)、及びそれ以外の事業者に対するお客様の法律上の権利を制限するものではありません。
- ※保証期間経過後の修理についてご不明の場合は、お買い上げの販売店または弊社修理ご相談センターにお問い合わせください。
- ※お客様にご記入いただいた保証書の内容は、保証期間内のサービス活動及びその後の安全点検活動のために記載内容を利用させていただく場合がありますので、ご了承ください。

OHM 株式会社 オーム電機
〒342-8502 埼玉県吉川市旭3-8
<https://www.ohm-electric.co.jp>

製品に関するお問い合わせは お客様相談室 へ	
●通話料無料	●携帯・IP・公衆電話からは
0120-963-006 048-992-2735	
電話受付	平日 9:00~17:00 ※土曜・日曜・祝日及び年末年始は除きます
修理に関するご相談は 修理ご相談センター へ	
電話受付	048-992-3970 平日 9:00~17:00 ※土曜・日曜・祝日及び年末年始は除きます

Memo

A series of horizontal dashed lines for writing.